

Occhio
Acquerello
Cameo
Pod
Cut
Track
Seed
Trace
Top
Alveo
IL
Soul

valdama

Forme
d'arte
quotidiana

/ Daily art forms

valdama

ACQUERELLO Collection
16 – 27



TRACE Collection
88 – 97



TOP Collection
98 – 107



CUT Collection
54 – 63



OCCHIO Collection
06 – 15



ALVEO Collection
108 – 115



SEED Collection
74 – 87



CAMEO Collection
28 – 43



IL Collection
116 – 125



POD Collection
44 – 53



SOUL Collection
126 – 135



TRACK Collection
64 – 73



valdama

Daily art forms /
Craftsmanship and Made
in Italy / Design and
research / Ecology and
sustainability / Roots

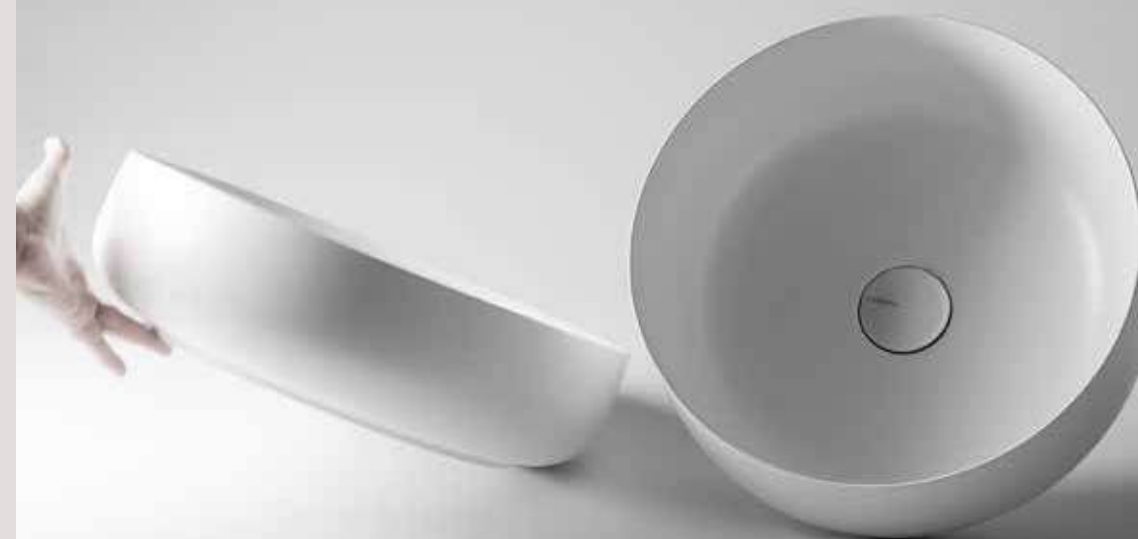
Un cuore ricco di storia, per un futuro fatto di valori

Ci sono realtà aziendali che non hanno bisogno di lunghe presentazioni, un privilegio che accomuna le grandi imprese multinazionali alle aziende di cultura artigiana. Le prime investono quantità colossali di denaro per conseguire notorietà globale, le seconde concentrano invece ogni loro risorsa economica e intellettuale nel processo di creazione dei prodotti. Valdama appartiene alla seconda categoria di imprese: quelle che concentrano nei pensieri e nei prodotti l'ideale della qualità assoluta, realizzando così obiettivi che non sono mai scontati né tantomeno il frutto del caso. Tuttavia, raccontare Valdama è semplice come la poetica che ispira i suoi prodotti. La cultura aziendale che innerva e sostanzia ogni scelta e ogni progetto ha quale riferimento fondamentale la ricerca della qualità. Qualità artigiana dell'autentico Made in Italy, dalle materie prime alle maestranze che le lavorano, una scelta di posizionamento che consente a questa azienda di tirarsi fuori dalla mischia di un mercato troppo spesso avvilito da prodotti standardizzati sino alla banalizzazione. Semplicità che, inutile ricordarlo, non è affatto facile conquistare.

Daniele Vitali
Founder and CEO

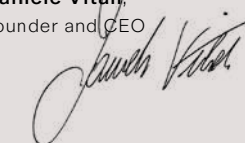



A heart full
of history for
a future of values.



Some businesses do not require lengthy presentations: a privilege shared by the large multinational companies and craft-oriented companies. The former invest colossal amounts of money to achieve global fame, while the latter concentrate all their resources in the economic and intellectual process for creating products. Valdama belongs to the second category: it focuses on ideas and products seeing them as the ideal of absolute quality, thus achieving goals that are never facile nor accidental. This is true since the company's philosophy is just as simple as the poetry that inspires its products. The search for utmost quality is the fil rouge that runs through every choice and project made by Valdama. Quality craftsmanship typical of the authentic Made in Italy, from selected raw materials to the skilled hands that work them: this is the choice that Valdama has made to stand out in a market often devalued and flattened by often overstandardized products. As everyone knows, simplicity is not that easy to achieve.

Daniele Vitali
Founder and CEO



design by
Prospero Rasulo

Occhio ^[new]

01

Segno puro e assoluto,
potente forma simbolica
su cui si posa il nostro
sguardo e che, a sua
volta, ci guarda

Pure and absolute sign,
powerful symbolic form
on which our gaze rests
and that in turn look
at us



Occhio è la nuova collezione Valdama, frutto della sua continua ricerca di segni, forme e volumi emblematici per oggetti d'uso dal respiro più aulico, capaci di diventare "piccoli capolavori di qualità e di armonia", secondo la filosofia dell'azienda e di Prospero Rasulo, suo art director.

Il segno della nuova collezione è quello dell'occhio: potente forma simbolica di antica tradizione, l'occhio appartiene al mondo della trascendenza e della spiritualità. È per tutte le culture lo 'specchio dell'anima', lo strumento per guardare nel profondo e vedere oltre le apparenze. È dagli occhi, dall'incontro di sguardi che nasce l'attrazione, il colpo di fulmine. Segno puro e assoluto, dà forma a oggetti empatici su cui si posa il nostro sguardo, ma che, a loro volta, ci guardano.

La forma del bacino dei lavabi Occhio è attraente e di forte identità. Al contempo domestica e familiare, si inserisce con naturale spontaneità negli ambienti. La collezione Occhio Valdama comprende: il lavabo di appoggio in diverse dimensioni; la versione a parete; la colonna freestanding con il lavabo in due 'segni' speciali: il disco e l'occhio allungato.

Occhio is the new Valdama collection, the result of its continuous search for emblematic signs, shapes and volumes for everyday objects with a more stately breath, capable of becoming "small masterpieces of quality and harmony", according to the philosophy of the company and Prospero Rasulo, its art director.

The sign of the new collection is that of the eye: a powerful symbolic form of ancient tradition, the eye belongs to the world of transcendence and spirituality. It is the 'mirror of the soul' for all cultures, the tool to look deeply and see beyond appearances. It is from the eyes, from the meeting of glances that the attraction, the love at first sight, is born. Pure and absolute sign, it gives shape to empathic objects on which our gaze rests, that which in turn look at us. The shape of the Occhio basin is attractive and with a strong identity. At the same time domestic and familiar, it fits with natural spontaneity into the environments. The Occhio Valdama collection includes: the countertop washbasin in different sizes; the wall version; the freestanding column with the washbasin in two special 'signs': the disc and the elongated eye.



Appoggio / Countertop
65 x 38 x h12 cm



Sospeso / Wall-hung
65 x 42 x h13 cm



Appoggio / Countertop
Ø 50 x h15 cm



/ Zolfo /

**Appoggio
Countertop**

- 01 Ø 50 x h15 cm
02 48 x 38 x h12cm
03 65 x 38 x h12 cm



01



02



03

Colori / Colours



**Sospeso
Wall-hung**

- 04 50 x 40 x h13 cm
05 65 x 42 x h13 cm
06 90 x 45 x h13 cm



04



05



06

07 Freestanding



07



Glossy White



Matt White



Glossy Black



Matt Black



Zolfo



Laguna



Nuvola



Velato



Basento



Tempesta



Oceano

design by
Prospero Rasulo

Acquerello

02

Lavabo bicolore undici colorazioni abbinabili per una forma d'arte quotidiana

Two-tone washbasin eleven matching colours for a daily art form





“Gli oggetti devono essere dei piccoli capolavori di qualità e armonia”. È questa l’aspirazione che caratterizza il percorso di ricerca sviluppato in questi anni dall’art director di Valdama Prospero Rasulo e che si realizza nuovamente nella nuova collezione: Acquerello è un lavabo bicolore e l’introduzione di questo sofisticato gioco cromatico è l’aspetto più sorprendente. Il progetto Acquerello è declinato su un nuovo lavabo dalle curve morbide modellate dalla luce che non crea mai ombre nette, ma scorre sulle superfici in modo fluido e naturale. Acquerello interagisce con gli altri elementi dell’ambiente e con l’architettura, in un’armonia di forme e colori come nella composizione di un dipinto.

“Items must become small masterpieces of quality and harmony” as it is shown by Valdama’s path over the years, thanks to Prospero Rasulo’s art direction. This research on shapes and materials is reflected also in the new collection: Acquerello is a two-tone washbasin and this classy colour effect is the most astounding aspect. Acquerello project revolves around a new sink with soft lines, shaped by the light, that never creates hard shadows but rather slides over the surfaces in a fluid and natural way. Acquerello interacts with the other elements in the room, in an harmonious combination of shapes and colours, just like in a painting.



Appoggio / Countertop
43 x 38 x h15 cm



/ Velato /



Appoggio / Countertop
60 x 38 x h15 cm





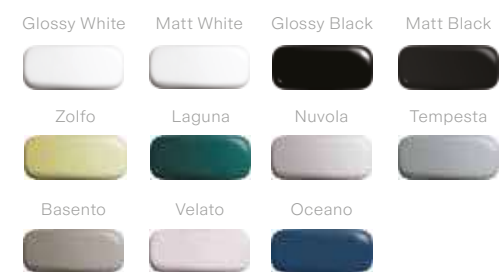
01

Appoggio / Countertop

01 43 x 38 x h15 cm
 02 60 x 38 x h15 cm



02

Colori / Colours



Acquerello



design by
Prospero Rasulo

Cameo

03

L'antica arte di
estrarre la forma
dalla materia

The ancient art of
extracting shape
from material





Cameo, arte antica per estrarre forma dalla materia, per svelare eleganti contorni e delicati rilievi, per delineare un segno e un disegno. Una collezione di lavabi che interpreta le forme archetipe della geometria, per trasferirle al lavoro artigianale e creare volumi inaspettati.



Cameo, the ancient art of extracting shape from material, revealing elegant contours and delicate reliefs, to outline a symbol and design. A collection of washbasins that interprets the archetypal forms of geometry, transferring them to craftsmanship and to creating unexpected volumes.

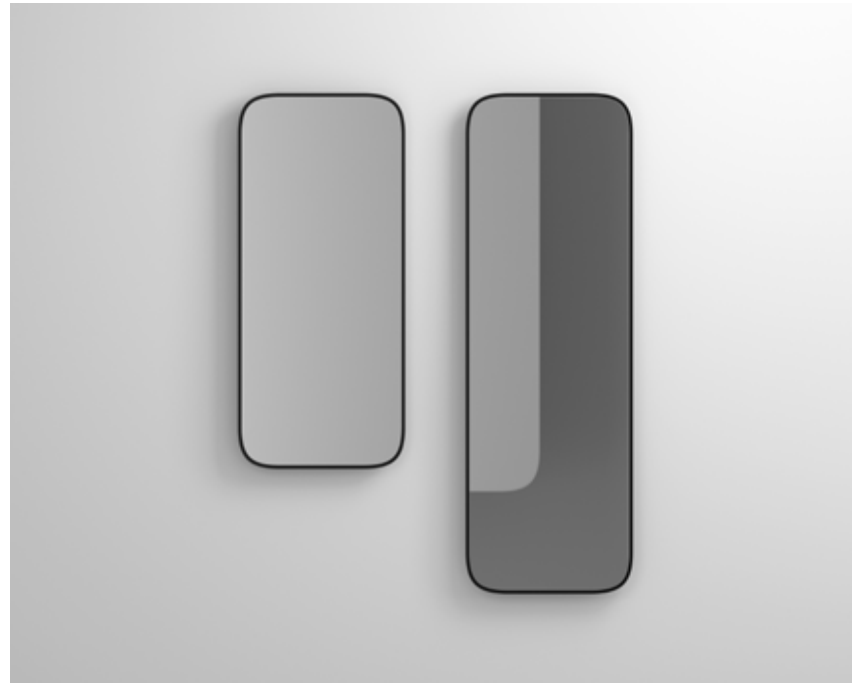




Incasso / Fitted
75 x 38 x h4 cm



Appoggio / Countertop
75 x 40 x h14 cm piano 26



Specchi ^[new]

Il mondo Cameo si amplia con gli specchi, proposti in due dimensioni, 120x40 e 90x40. Grazie alla loro cornice dal segno essenziale e delicato, dialogano con armonia con tutta la collezione.

The Cameo world expands with mirrors, offered in two sizes, 120x40 and 90x40. Thanks to their essential and delicate frame, they dialogue harmoniously with the whole collection.



Cameo Specchio / Mirror
120 x 40 cm

Cameo Sospeso / Wall-hung
90 x 50 x h14 cm



Struttura ^[new]

Simile a una fusione d'arte, l'elegante struttura in acciaio verniciato è realizzata artigianalmente. Completa e arricchisce le molteplici ambientazioni dei versatili lavabi della Collezione Cameo.

Similar to a fusion of art, the elegant painted steel structure is handcrafted. It completes and enriches the multiple settings of the versatile washbasins of the Cameo Collection.







01



02



05



06



07



08



11

Appoggio / Sospesi
Countertop / Wall-hung

- 01 60 x 28 x h14 cm
- 02 50 x 40 x h14 cm
- 05 60 x 50 x h14 cm
- 06 75 x 50 x h14 cm
piano 26
- 07 90 x 50 x h14 cm
- 08 120 x 50 x h14 cm
piano 46
- 11 120 x 40 x h14 cm

Colori / Colours



Appoggio
Countertop

- 03 75 x 40 x h14 cm tutta vasca
- 04 75 x 40 x h14 cm piano 26

Incasso
Fitted

- 09 55 x 38 x h4 cm
- 10 75 x 38 x h4 cm



03



04

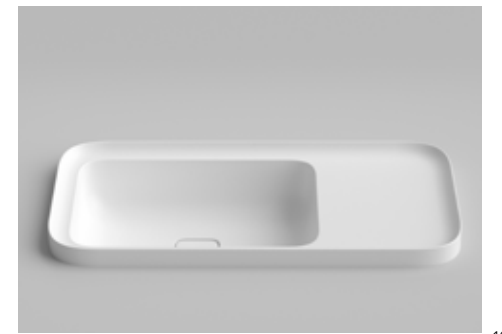
12 Freestanding
13 WC e Bidet Rimless
Sospesi / Wall-hung



12



09



10



13



Matt White



Tempesta



Glossy Black



Matt Black



Glossy White

Cameo



Basento



Laguna

Nuvola



Velato

Oceano



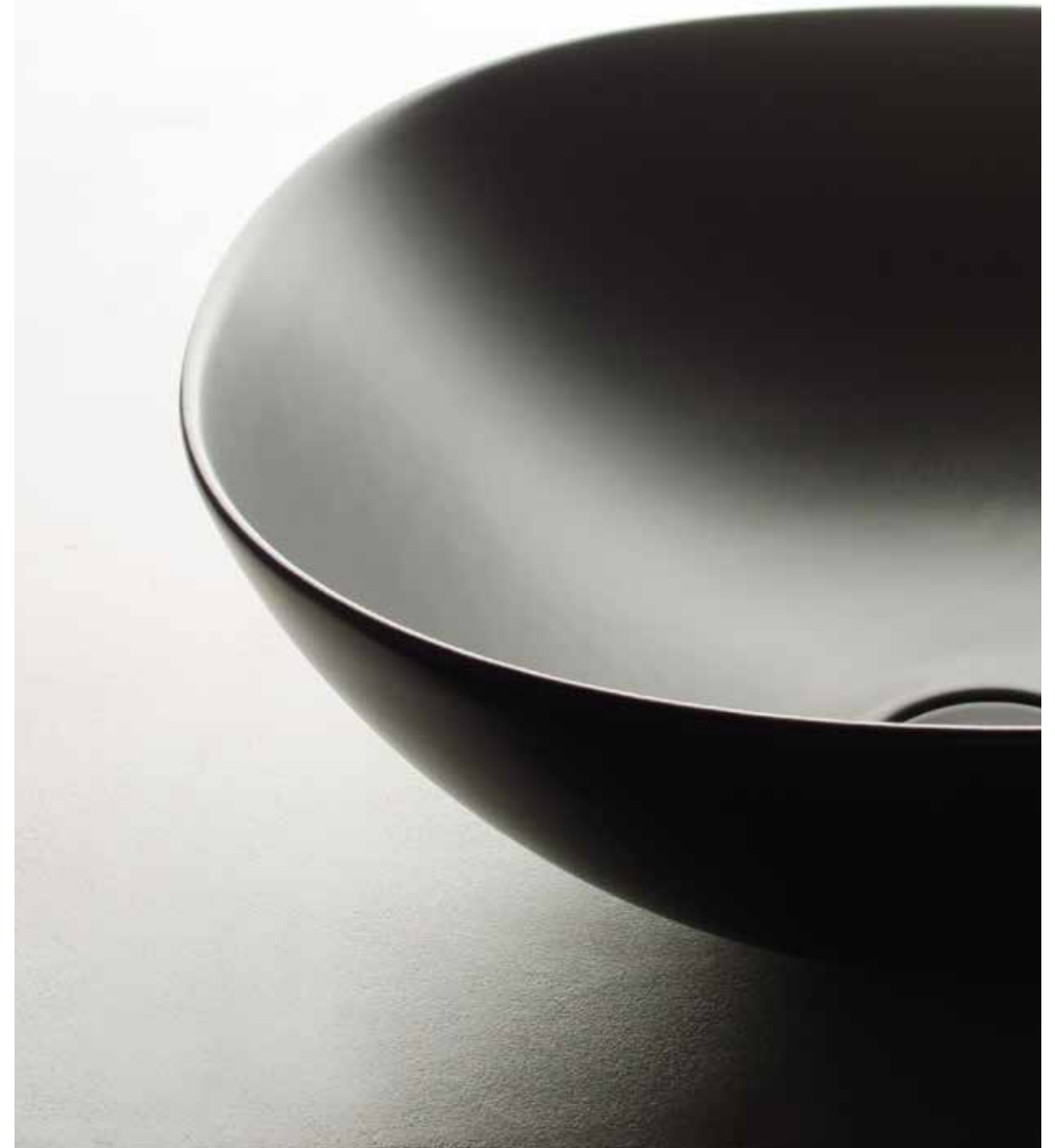
design by
Prospero Rasulo

Pod

04

Pod è un lavabo da appoggio, dalle forme organiche ispirate alla natura

Pod is a countertop washbasin characterized by organic forms inspired by nature



Pod è un guscio che diventa alveo per accogliere l'acqua, un elemento agile, indipendente e versatile, a cui si possono affidare grandi aspettative di comfort e benessere.

Un progetto sofisticato che sviluppa curve diverse e dà origine a quattro forme che si sintetizzano nelle geometrie più legate alla nostra memoria: il cerchio, il quadrato, il rettangolo, l'ovale. La gamma dimensionale offre ampia libertà di scelta per soddisfare tutte le esigenze estetiche e funzionali.

Pod is a shell designed to receive water - an agile, independent and versatile element - while reflecting the comfort and wellness of this element. A sophisticated project, developing different curves which give origin to four shapes that can be reduced to simple geometry: circle, square, rectangle, oval. The wide range of sizes meets all aesthetical and functional needs.



Appoggio / Countertop
60 x 38 x h15 cm



Appoggio / Countertop
Ø45 x h15 cm



Appoggio / Countertop
42 x 42 x h15 cm



/ Oceano /

Appoggio / Countertop
42 x 42 x h15 cm



02

Colori / Colours



Pod

Appoggio
Countertop

- 01 42 x 42 x h15 cm
- 02 Ø45 x h15 cm
- 03 50 x 45 x h15 cm
- 04 60 x 38 x h15 cm



01



03



04

Glossy Black



Glossy White



Matt Black



Matt White



Zolfo



Nuvola



Basento



Laguna



Tempesta



Velato



Oceano



design by
Prospero Rasulo

Cut

05

Cut nasce dalla
riduzione, dal taglio

Cut is founded on
the idea of reduction,
of cutting





Sospeso / Wall-hung
Appoggio / Countertop
38 x 45 x h12 cm

Cut



Sospeso / Wall-hung
Appoggio / Countertop
45 x 25 x h25 cm



Appoggio / Countertop
90 x 38 x h12 cm piano 27

Appoggio / Countertop
90 x 38 x h12 cm tutta vasca





Come rivela il nome, Cut è un lavabo che nasce dall'idea della riduzione, dell'alleggerimento dei volumi e degli spessori, del taglio. Composto da un ritmico alternarsi di volumi, Cut è un lavabo scultoreo costituito dalla giustapposizione di due forme finite e complementari: l'incavo del bacino e il piano d'appoggio rialzato. I due elementi, contenuti in una doppia cornice ideale, si fondono per dare vita a un lavabo la cui vocazione è quella di diventare protagonista della stanza da bagno.

Cut, as the name itself reveals, is a washbasin founded on the idea of reduction, of honing lighter volumes and thicknesses, of cutting. With a composition based on the rhythmic alternation of volumes, Cut is a sculptural washbasin constituted by the juxtaposition of two complete and complementary forms: the hollow of the basin and the raised countertop. The two elements, contained within an ideal double frame, merge to create a washbasin that aspires to become the protagonist of the bathroom.

Appoggio / Sospesi
Countertop / Wall-hung

- 01 38 x 45 x h12 cm
- 04 60 x 45 x h16 cm
- 05 45 x 45 x h20 cm
- 06 45 x 25 x h25 cm



01



04



05



06

Appoggio
Countertop

- 02 90 x 38 x h12 cm tutta vasca
- 03 90 x 38 x h12 cm piano 27

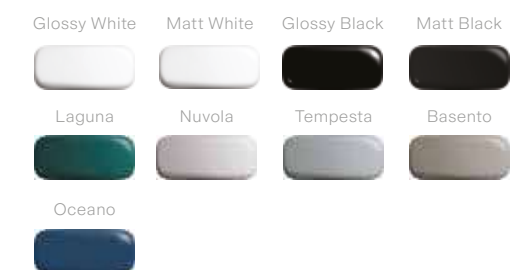


02



03

Colori / Colours





Glossy White



Matt White



Glossy Black



Matt Black



Laguna



Nuvola



Tempesta



Basento



Oceano

design by
Prospero Rasulo

Track

06

Track traccia dei
confini delineando
una geometria
semplice e assoluta

Track traces edges
that delineate a
simple and absolute
geometry





Appoggio / Countertop
60 x 38 x h14 cm



Appoggio / Countertop
38 x 38 x h12 cm

Appoggio / Countertop
Ø40 x h14 cm



Appoggio / Countertop
38 x 38 x h12 cm



L'idea del contenere e dare forma a ciò che per natura è mutevole e incostante, come l'acqua, rappresenta l'ispirazione generatrice della forma di Track.
Track, come evoca il nome, traccia dei confini delineando una geometria semplice e assoluta, uno spazio quasi astratto che accoglie al suo interno la matericità morbida della ceramica. In un gioco di fini contrasti materici, Track interpreta l'idea della cornice, di uno spazio misurato da un ordine rigoroso. Così concepito il lavabo assume l'autonomia propria di un oggetto artistico.

The idea of containing and giving form to something that is changeable and fluctuating by nature, like water, was the inspiration that generated the form of Track.
Track, by its very name, traces edges that delineate a simple and absolute geometry, a space of abstraction that harbours within it the soft material quality of ceramic. In a play of sophisticated material contrasts, Track interprets the concept of frame, in a space delineated by rigorous order. Thus conceived, the washbasin achieves the independence of an objet d'art.





01



02



03

Appoggio Countertop

- 01 38 x 38 x h12 cm
- 02 60 x 38 x h12 cm
- 03 70 x 35 x h10 cm
- 04 Ø40 x h14 cm
- 05 60 x 38 x h14 cm

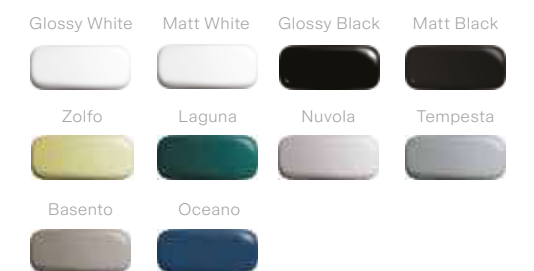


04



05

Colori / Colours





Matt White



Glossy White



Glossy Black



Matt Black



Basento

Track



Oceano



Tempesta



Nuvola



Zolfo

Laguna



Seed

07

Seed è un segno
generatore di
armonia

Seed is a sign
of armony



La collezione Seed, disegnata da Prospero Rasulo, nasce dall'idea di un seme che nutrito genera armonia. Seed come culla di vita, di bellezza, di ornamento. Seme che si nutre di acqua per dare origine a una nuova specie. Un involucro che al tempo stesso racchiude una vita e garantisce la sua crescita.



Seed collection, designed by Prospero Rasulo, was born from the idea of a seed that generates a form if fed. Seed is like a cradle of life, beauty and ornament. Seed feeds of water to give life to a new species. A casing which contains life and guarantees growth at the same time.





Sanitari Seed ^[new]

I sanitari della collezione Seed si rinnovano con l'introduzione del **sistema Rimless Valdama** che rafforza l'estetica del prodotto aumentandone le prestazioni funzionali, l'igiene e la facilità di pulizia. L'acqua viene incanalata all'interno del vaso in un flusso che segue un percorso prestabilito e consente di avere un risciacquo integrale e silenzioso.

The toilet of Seed collection is renewed with the introduction of the **Valdama Rimless system** which strengthens the aesthetics of the product by increasing its functional performance, hygiene and ease of cleaning. The water is channeled inside the toilet in a flow that follows a preset path and allows an integral and silent rinse.

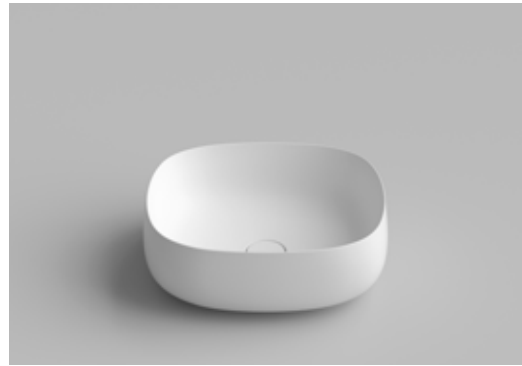






Sospeso / Wall-hung
Appoggio / Countertop
60 x 45 x h15





01



02



03



06



04



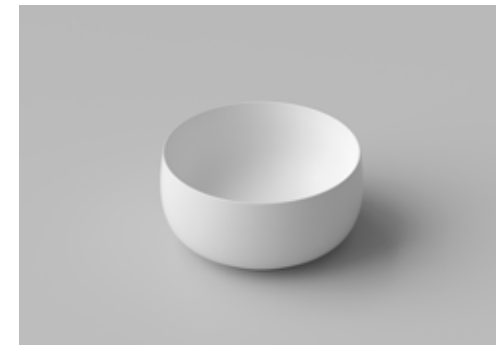
05



10



11



07



08



09

09

Colori / Colours



Appoggio / Countertop

- 01 45 x 40 x h15
- 02 55 x 42 x h15
- 03 55 x 40 x h24
- 04 70 x 40 x h13
- 05 90 x 42 x h13
- 06 55 x 30 x h18
- 07 Ø 40 h18
- 08 Ø 45 h 13

09 Freestanding

Sospeso / Wall-hung
Appoggio / Countertop

- 10 45 x 45 x h15
- 11 60 x 45 x h15
- 12 WC e Bidet Rimless
Sospesi / Wall-hung



12



Glossy White



Matt White



Glossy Black



Matt Black



Nuvola



Tempesta



Oceano



Zolfo



Basento



Laguna



Velato

design by
Gianni Veneziano
Luciana di Virgilio V+T

Trace

08

Una traccia che
testimonia un
passaggio di qualcosa
che c'era e ci sarà

A trace which
witnesses the change
from something that
was to something that
will be





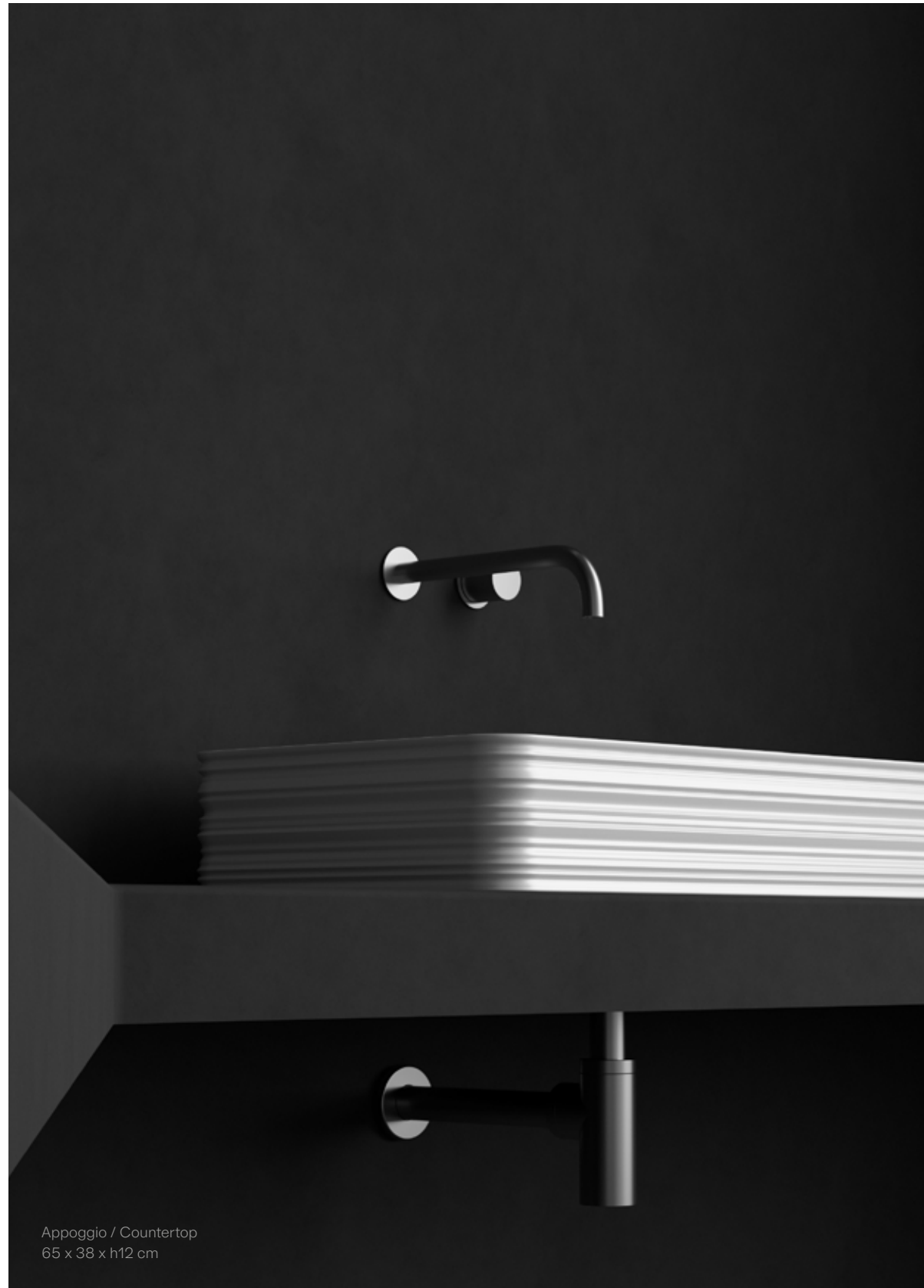
Trace è un lavabo da appoggio che si distingue per l'impatto plastico ed evoca il lavoro scultoreo dell'acqua sulla materia. Disponibile in tre forme differenti, rettangolare, quadrata e tonda e in tre dimensioni, si può scegliere nella finitura opaca o lucida, e nelle varianti bianco, nero o colorato.



Trace is a countertop washbasin characterized by its plastic effect which recalls the sculpting effects of water on different materials. Available in three different shapes - rectangular, square and round - and in three different sizes; available in matte or glossy finish and variants white, black or colored.



Appoggio / Countertop
Ø40 x h18 cm



Appoggio / Countertop
65 x 38 x h12 cm

Appoggio Countertop

- 01 Ø40 x h18 cm
- 02 38 x 38 x h15 cm
- 03 65 x 38 x h12 cm



01

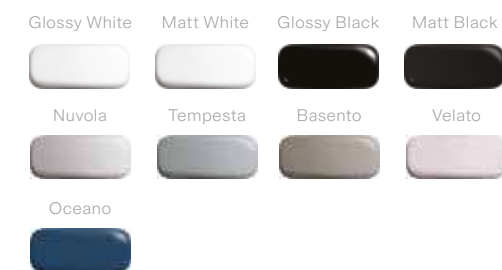


02



03

Colori / Colours





Glossy White



Tempesta

Glossy Black



Matt Black



Matt White



Basento



Nuvola



Velato

Oceano



design by
Prospero Rasulo

Top ^[new]

09

Eleganza e leggerezza.
Oggetti scultorei
plasmati nella materia

Elegance and lightness.
Sculptural objects
molded into the
material





Appoggio / Countertop
45 x 45 x h18 cm

La collezione Top è modellata fino a elevarsi fortemente rispetto al piano di appoggio, quasi per incanto le linee morbide dei lavabi "Top" acquistano rilievo e hanno l'eleganza e la leggerezza di oggetti scultorei plasmati nella materia. La percezione visiva è, dunque, quella di estrema lievità, quasi i volumi fossero sospesi nell'aria, un punto di vista che consente di apprezzare sia l'armonia del segno che la capienza del bacino. La collezione è firmata da Prospero Rasulo, che qui riafferma la sua vocazione e formazione artistica. TOP è composta da tre modelli formali -quadrato, ovale, rettangolare- di diversa altezza e volume.

The Top collection is modeled to rise strongly on the countertop, almost by magic. The soft lines of the "Top" washbasins acquire prominence and have the elegance and lightness of sculptural objects molded into the material. The visual perception is, therefore, that of extreme lightness, as if the volumes were suspended in the air, a point of view that allows you to appreciate both the harmony of the sign and the capacity of the basin. The collection is signed by Prospero Rasulo, who here is reaffirming his vocation and artistic training. TOP is made up of three formal models - square, oval, rectangular - of different height and volume.



Appoggio / Countertop
60 x 45 x h18 cm



Appoggio / Countertop
60 x 45 x h18 cm



Appoggio / Countertop
45 x 45 x h18 cm



Appoggio / Countertop
70 x 45 x h15 cm



**Appoggio
Countertop**

- 01 45 x 45 x h18 cm
- 02 60 x 45 x h18 cm
- 03 70 x 45 x h15 cm



01



02



03

Colori / Colours





Glossy White



Glossy Black



Matt White



Matt Black

Basento



Laguna



Velato



Oceano



Zolfo



Tempesta



Nuvola



design by
Prospero Rasulo

Alveo ^[new]

10

La cavità fluida, dalla
profondità ridotta,
è come un'impronta
naturale

The fluid cavity, with
its reduced depth,
is like a natural
footprint





Alveo è un lavabo a incasso proposto in due dimensioni. Ha un tocco delicato, come un etereo specchio d'acqua che si fonde con superfici di qualsiasi volume e materiale. La cavità fluida, dalla profondità ridotta, è come un'impronta naturale. La sua forma organica accompagna con armonia il fluire dell'acqua e la gestualità delle mani in uno spazio intimo e gentile.

Alveo is a fitted washbasin proposed in two sizes. It has a delicate touch, like an ethereal mirror of water that blends with surfaces of any volume and material. The fluid cavity, with its reduced depth, is like a natural footprint. Its organic shape harmoniously accompanies the flow of water and the gestures of the hands in an intimate and gentle space.



Alveo



Incasso / Fitted
55 x 34 x h4 cm



Incasso / Fitted
70 x 34 x h4 cm

Sottopiano / Undercounter
70 x 34 U



**Incasso
Fitted**

- 01 55 x 34 x h4 cm
- 02 70 x 34 x h4 cm



01



02

**Sottopiano
Undercounter**

- 03 55 x 34 U
- 04 70 x 34 U



03



04

Colori / Colours



Glossy White



Matt White



Glossy Black



Matt Black

Basento



Velato



Nuvola



Tempesta

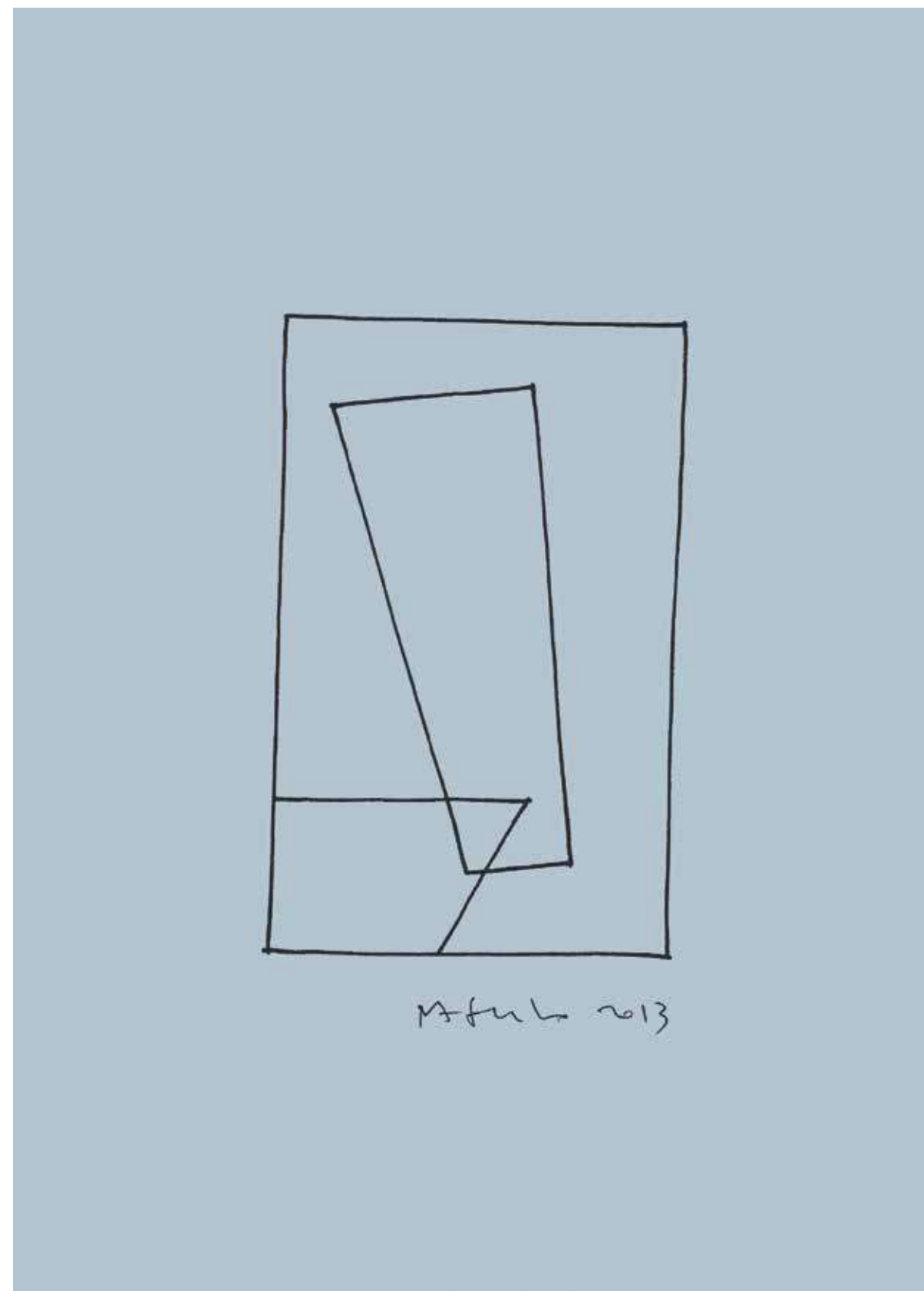


IL

11

IL la poetica
della bellezza essenziale,
della concretezza

IL poetics of essential
beauty, poetics of
concreteness



Una soluzione d'arredo che interpreta con successo le forme essenziali perfettamente adattabili in ogni ambiente bagno. La collezione IL nata per rispondere alle varie esigenze di progettisti e clienti, va ad ampliare la gamma dei prodotti Valdama caratterizzati da un'estetica contemporanea. La collezione comprende lavabo, freestanding e i sanitari nella versione sospesa. Disponibili nella finitura opaca e lucida e nelle colorazioni bianco, nero, nuvola e tempesta.

This collection, distinguished thanks to its essential forms, is perfectly adjustable with any kind of bath ambient. The new line, born for designer's and architect's needs, increases the Valdama product range characterized for a contemporary aesthetic.

IL collection, includes the washbasin freestanding and the wall hung sanitary wares. Available in matt and glossy finishing in white, black, nuvola and tempesta color.





Sanitari IL ^[new]

CYCLONIC FLUSH®

I sanitari IL sospesi sono riproposti ed aggiornati con il nuovo **sistema Rimless Valdama** dai molteplici plus funzionali, tecnici e igienici. Lo scorrimento dell'acqua a vortice, grazie all'accurata modellazione della vasca che agevola il decorso dello scarico in modo uniforme, garantisce una pulizia ottimale ed è estremamente silenzioso.

IL wall-hung toilet is repropoed and updated with the new **Valdama Rimless system** with multiple functional, technical and hygienic pluses. The vortex flow of water, thanks to the accurate modeling of the tank that facilitates the drainage flow in a uniform way, guarantees optimal cleaning and is extremely silent.



CYCLONIC FLUSH®



IL

La collezione IL si amplia con l'introduzione e l'evoluzione dei nuovi sanitari nella versione a terra Rimless Valdama dai molteplici plus funzionali, tecnici e igienici. L'acqua esce da un lato e funziona a vortice, grazie all'accurata modellazione della vasca, garantendo lo scarico in modo uniforme, silenzioso e una pulizia ottimale con 4,5 litri d'acqua.

The IL collection expands with the introduction and evolution of the new toilet in the Valdama Rimless floor-mounted version with multiple functional, technical and hygienic pluses. The water comes out from one side and works in a vortex, thanks to the accurate modeling of the tank, ensuring uniform, silent drainage and optimal cleaning with 4.5 liters of water.





01

- 01 Freestanding
- 02 WC e Bidet Rimless Sospesi / Wall-hung
- 03 WC e Bidet Rimless Terra / Floor mounted

Colori / Colours



02



03



Glossy Black



Glossy Black



Basento



Matt Black



Matt Black



Oceano



Nuvola



Tempesta

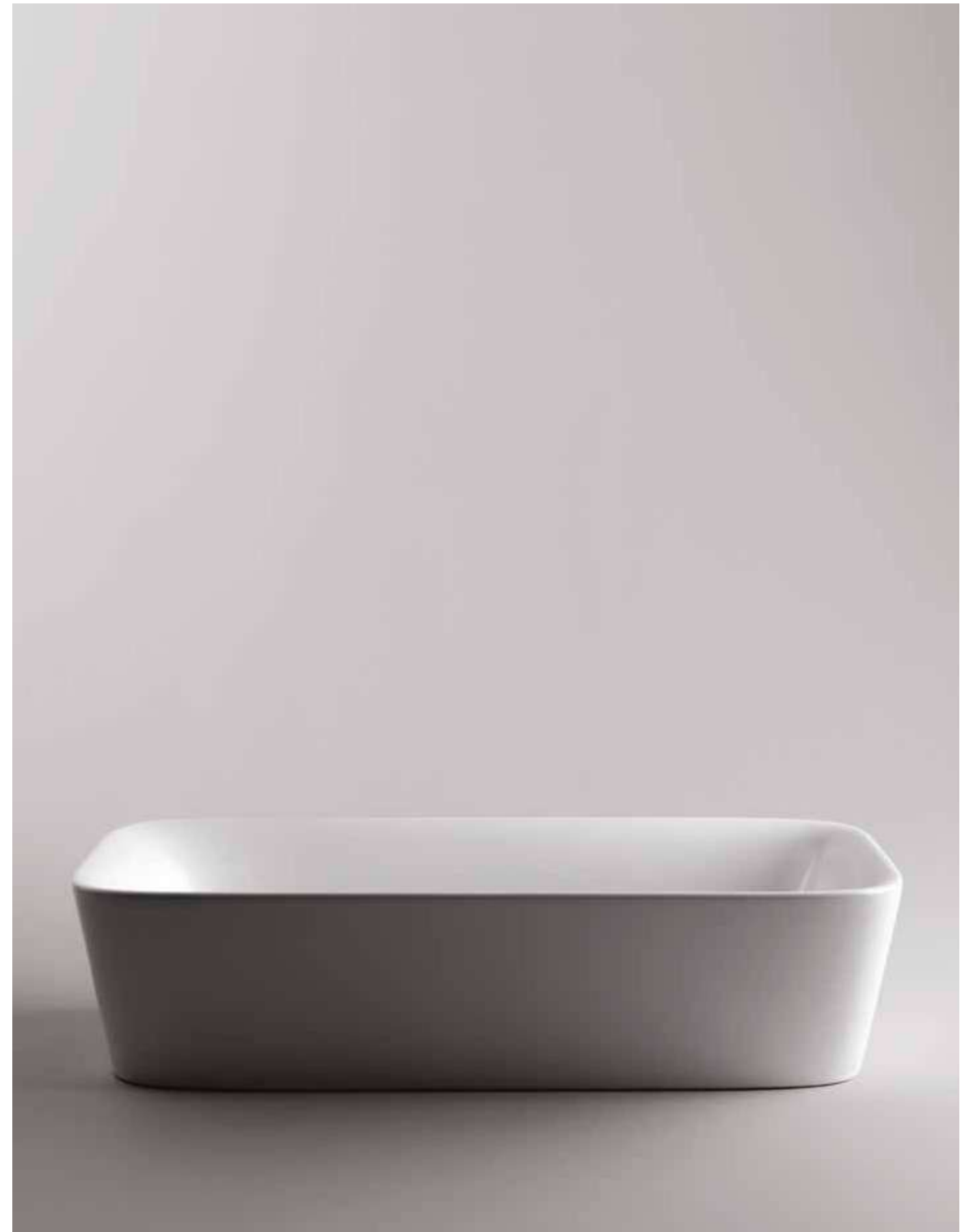
design by
Monia Marzano

Soul

12

La semplicità,
qualunque essa sia,
è una conquista

Whatever form it may
take, simplicity is an
achievement



Soul è una collezione dotata di spiccata identità, sofisticata e innovativa al tempo stesso, immediatamente riconoscibile per i volumi contenuti e per la capacità di governare lo scorrere dell'acqua in modo naturalmente e sensuale. I lavabi della collezione Soul offrono grandi opportunità di personalizzazione poichè sono realizzati in tre diverse altezze; sono inoltre disponibili sia nella versione da semincasso che da appoggio.

Soul is a collection with a remarkable identity, sophisticated and innovative at the same time, immediately recognizable for reduced volumes and for its capacity to handle the water flowing in a natural and sensual way. Washbasins from Soul collection offer different customization possibilities as they are realized in three different heights; moreover they are available in semi-fitted and countertop version.



Incasso / Fitted
Ø42 x h10 cm

Incasso / Fitted
Ø42 x h4 cm

Appoggio / Countertop
Ø42 x h18 cm





Appoggio / Countertop
58 x 38 x h18 cm



Incasso / Fitted
55 x 42 x h10 cm



01



02

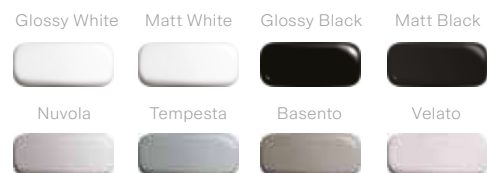


03



04

Colori / Colours



05



06



07



08

Soul



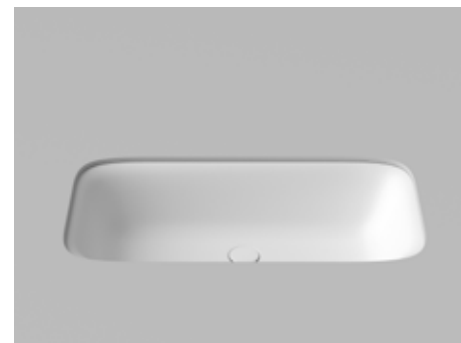
09



10



11



12



13



16



14



17



15



18

Appoggio
Countertop

- 01 Ø42 x h18 cm
- 05 55 x 38 x h18 cm
- 09 70 x 38 x h18 cm

Appoggio / Sospesi
Countertop / Wall-hung

- 13 55 x 42 x h18 cm
- 16 70 x 42 x h18 cm

Incasso
Fitted

- 02 Ø42 x h10 cm
- 03 Ø42 x h4 cm
- 06 55 x 38 x h10 cm
- 07 55 x 38 x h4 cm
- 10 70 x 38 x h10 cm
- 11 70 x 38 x h4 cm

- 14 55 x 42 x h10 cm
- 15 55 x 42 x h4 cm
- 17 70 x 42 x h10 cm
- 18 70 x 42 x h4 cm

Sottopiano
Undercounter

- 04 Ø42 U
- 08 55 x 38 U
- 12 70 x 38 U



Glossy Black



Glossy White



Matt Black



Matt White



Basento



Nuvola



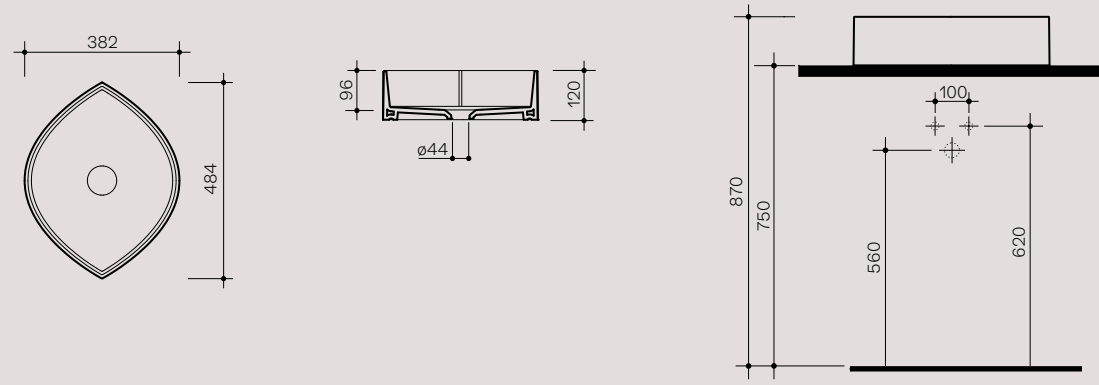
Velato



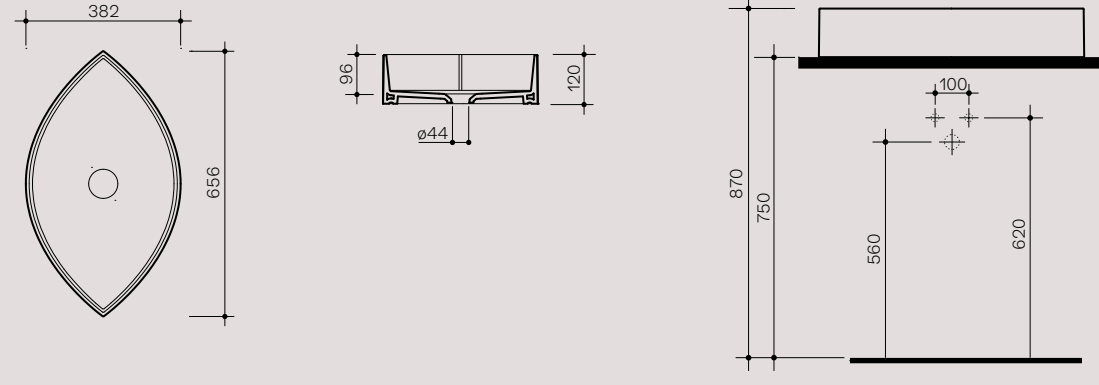
Tempesta

Occhio collection

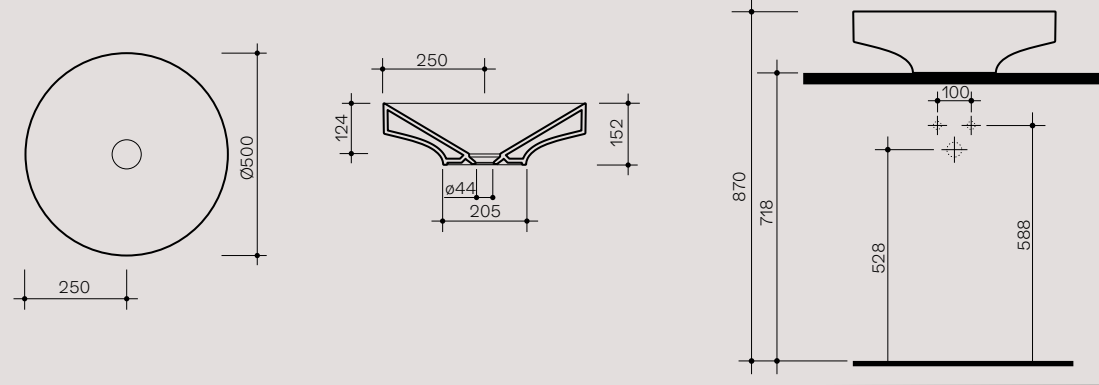
OCCHIO 48 X 38 H12



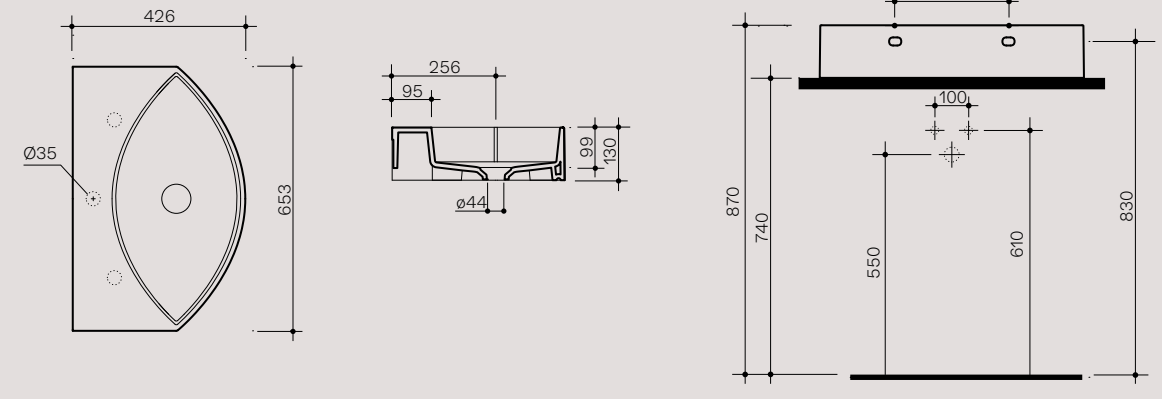
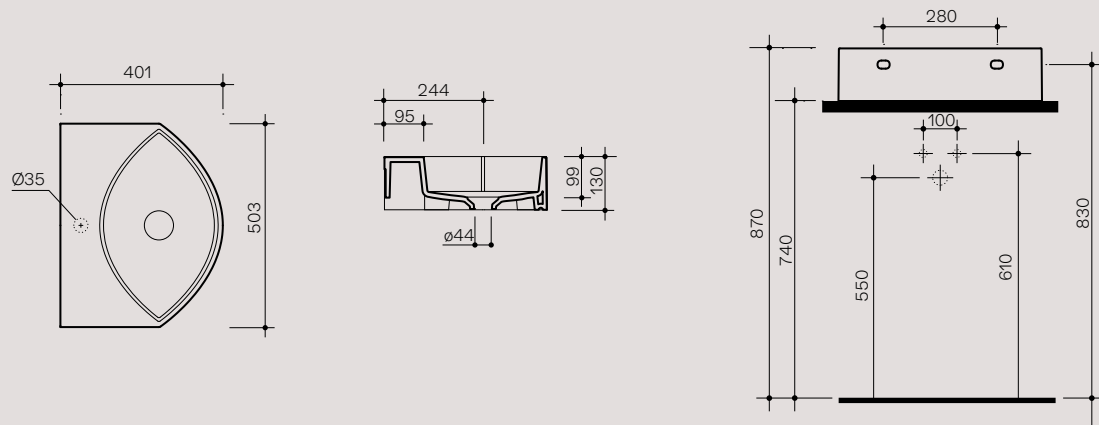
OCCHIO 65 X 38 H12



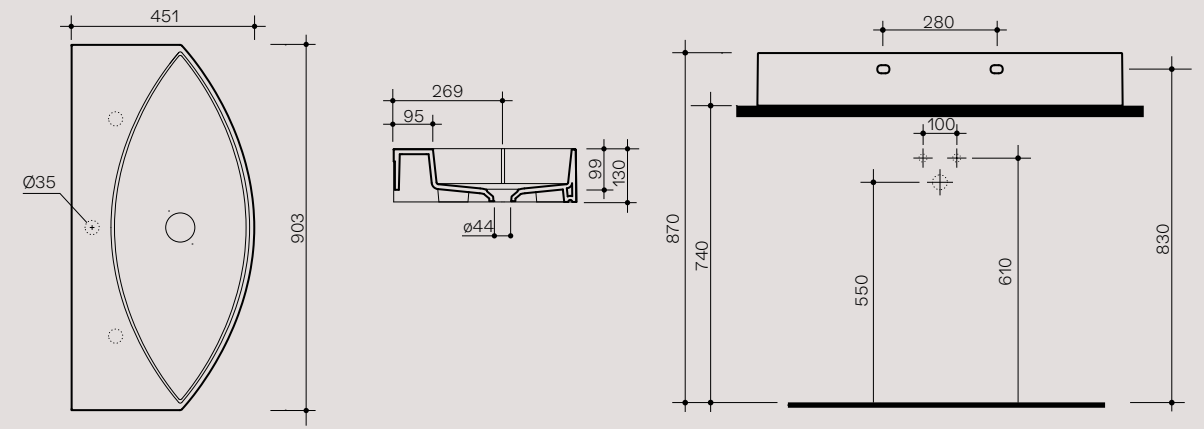
OCCHIO Ø50 X H15



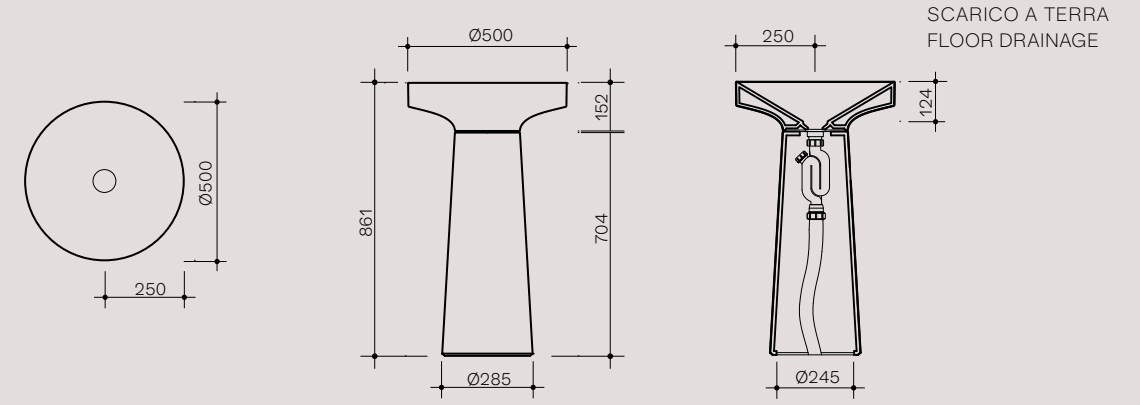
OCCHIO 50 X 40 H13



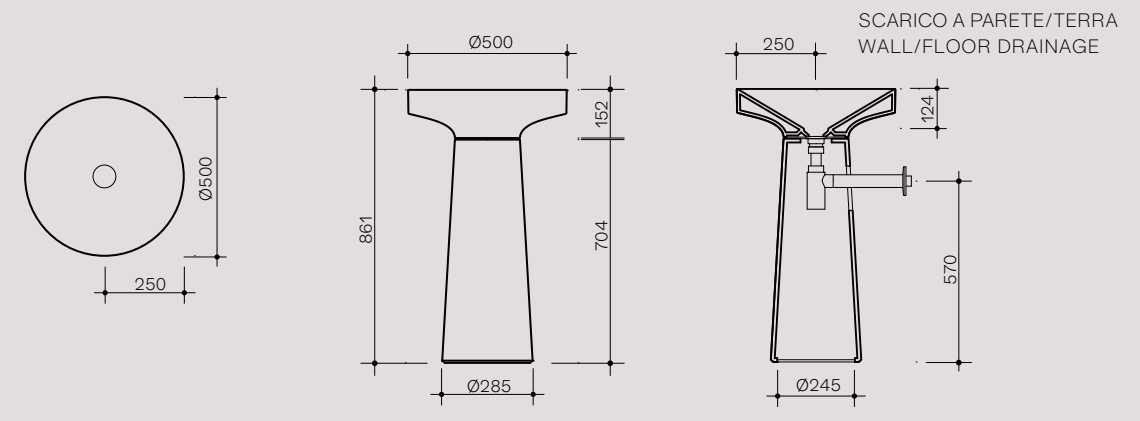
OCCHIO 65 X 42 H13



OCCHIO 90 X 45 H13



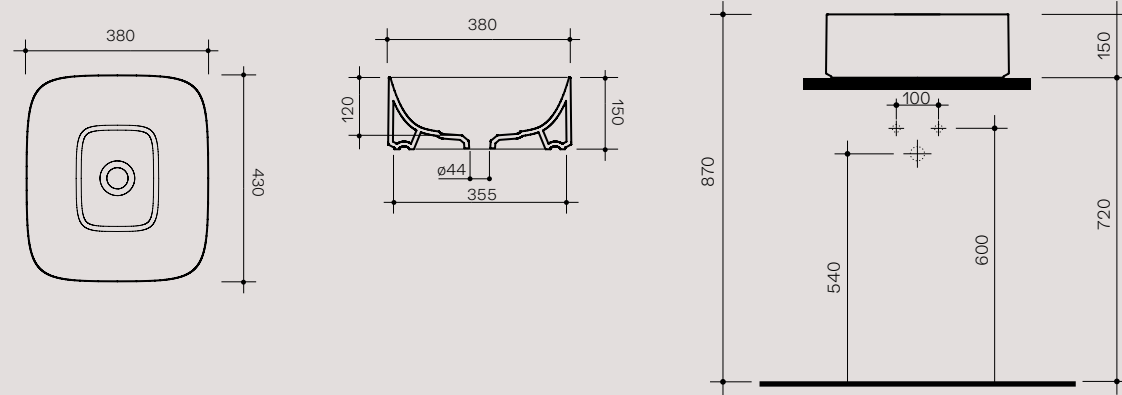
OCCHIO FREESTANDING



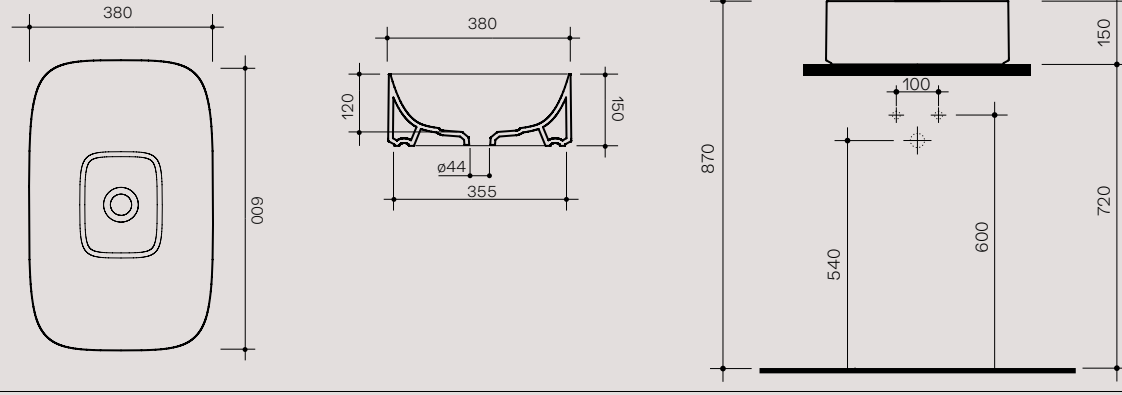
OCCHIO FREESTANDING

Acquerello collection

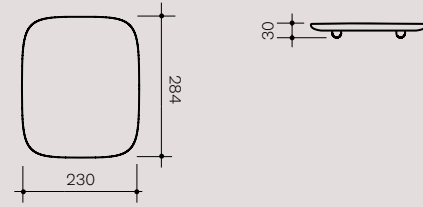
ACQUERELLO 43 X 38 H15



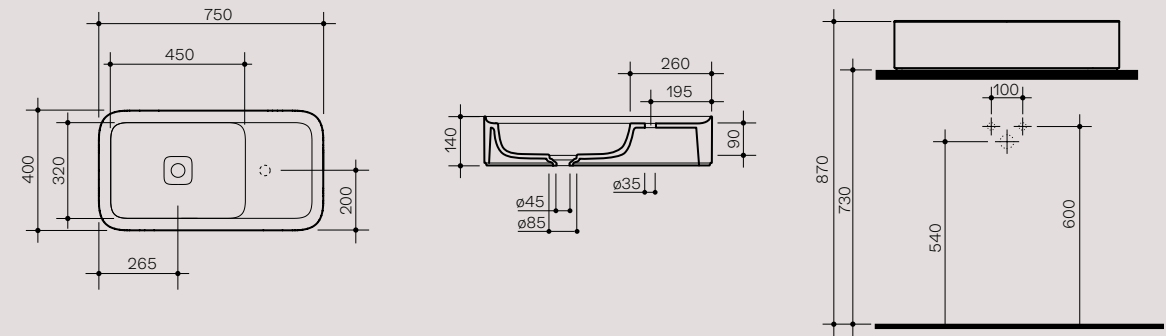
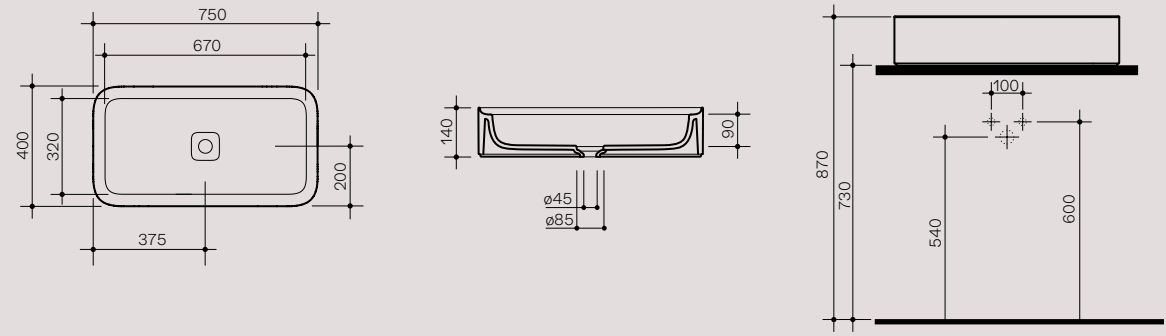
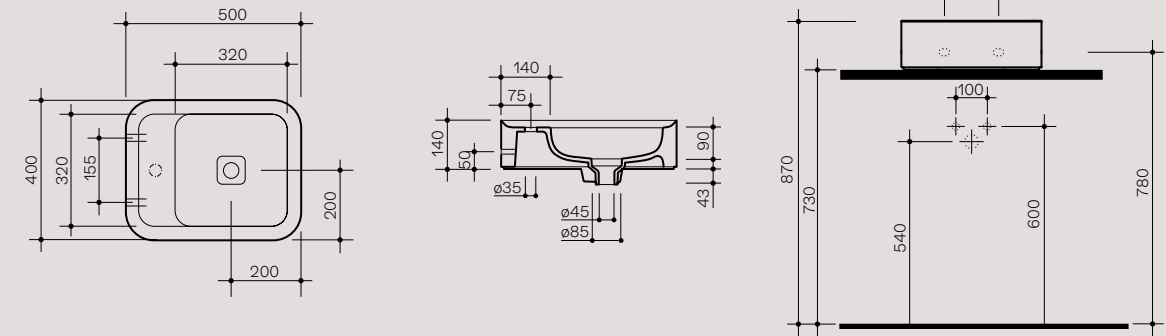
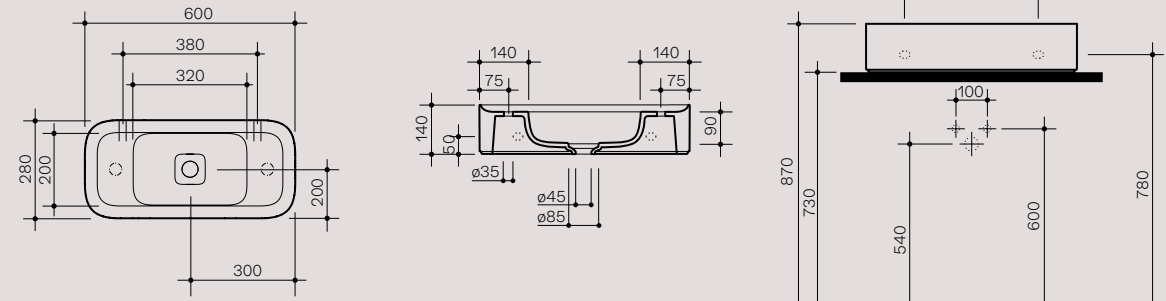
ACQUERELLO 60 X 38 H15



ACQUERELLO
TAVOLOZZA COPRIPILETTA
TAVOLOZZA DRAIN-COVER



Cameo collection



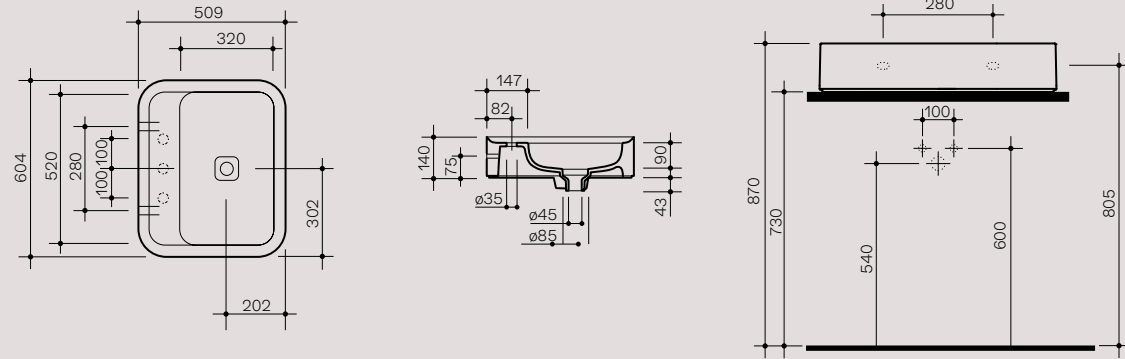
CAMEO 60 x 28 H14

CAMEO 50 x 40 H14

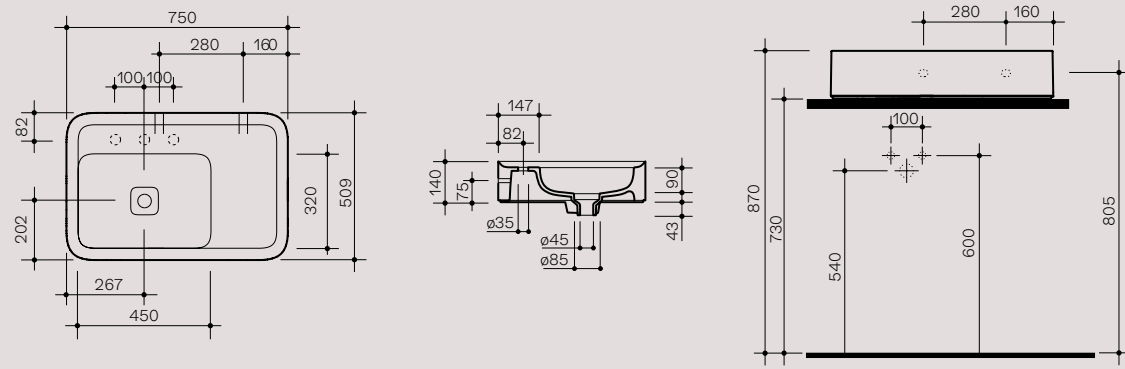
CAMEO 75 x 40 H14 tutta vasca

CAMEO 75 x 40 H14 piano 26

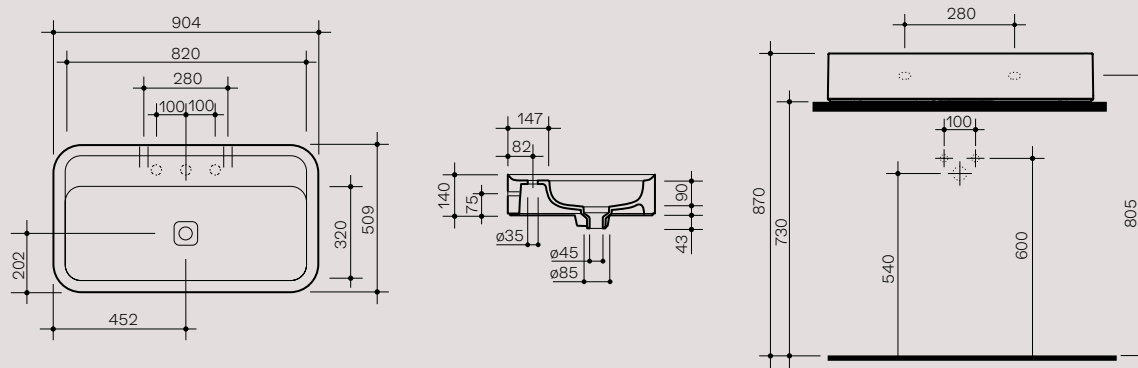
CAMEO 60 x 50 H14



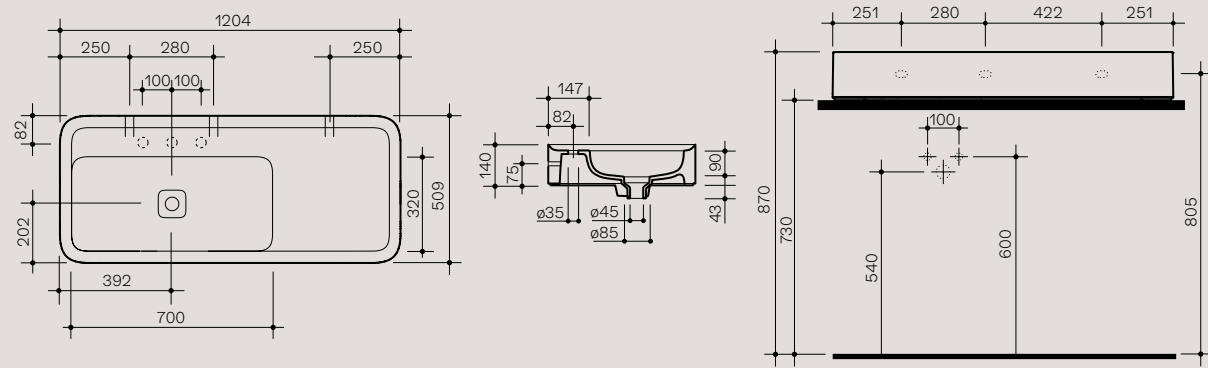
CAMEO 75 x 50 H14 piano 26



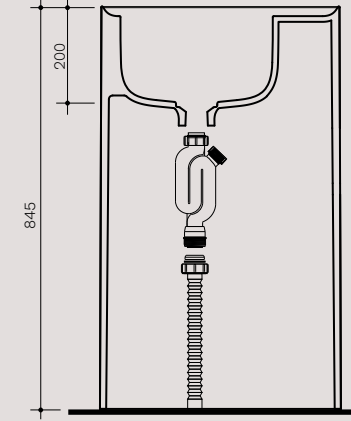
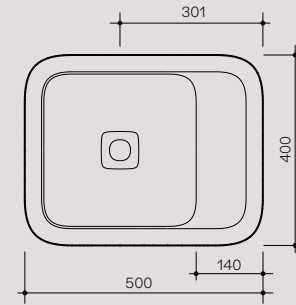
CAMEO 90 x 50 H14



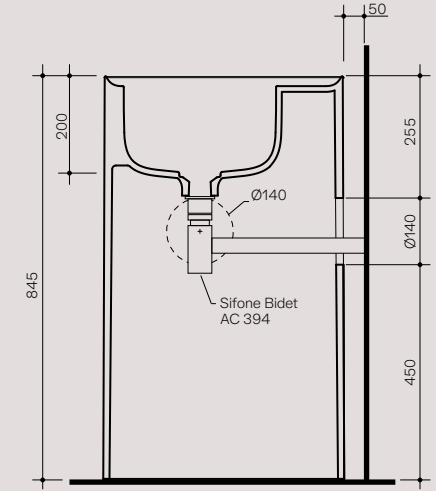
CAMEO 120 x 50 H14



SCARICO A TERRA
FLOOR DRAINAGE

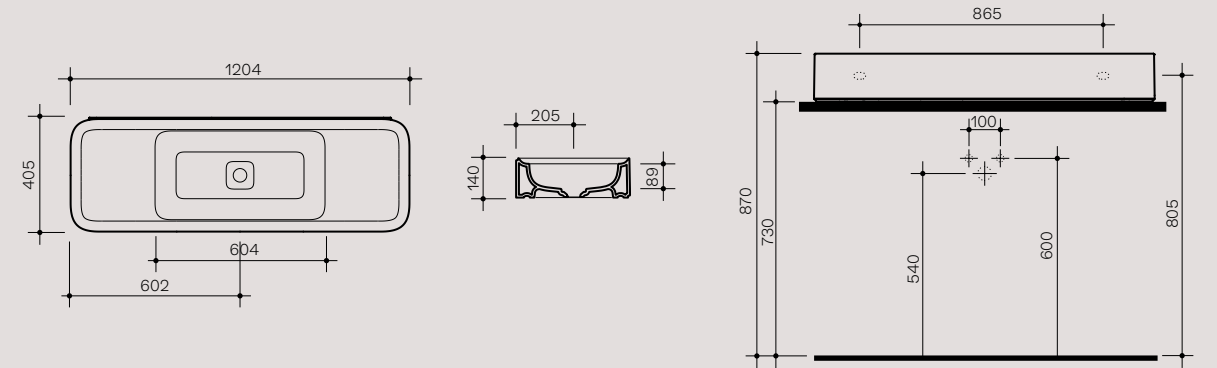


SCARICO A PARETE/TERRA
WALL/FLOOR DRAINAGE

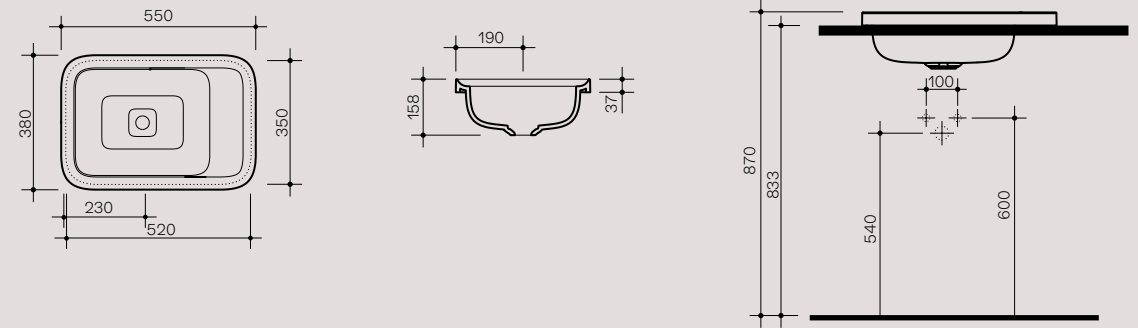


CAMEO FREESTANDING

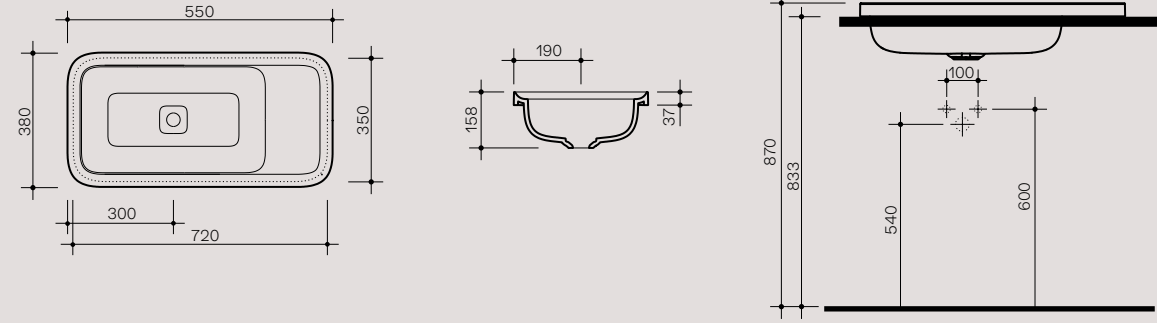
CAMEO 120 x 40 H14



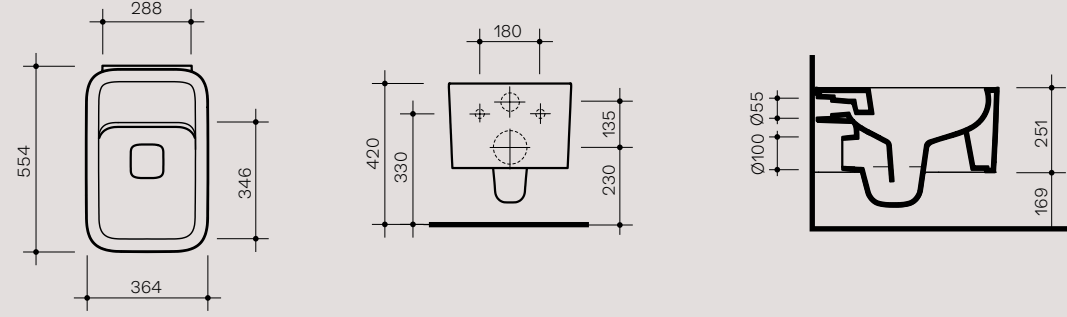
CAMEO 55 x 38 H4



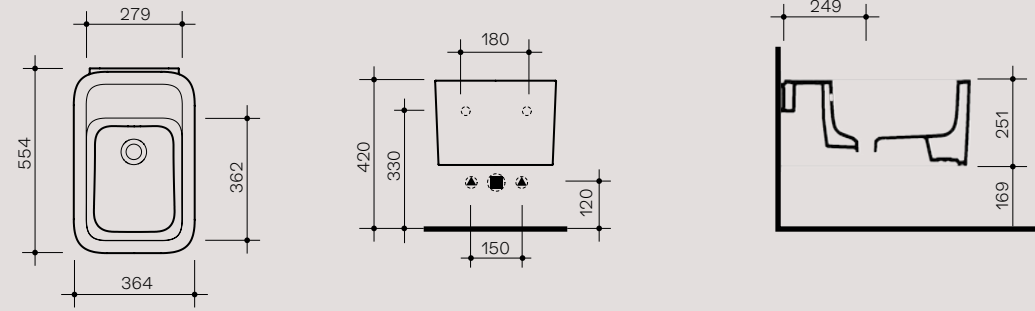
CAMEO 75 x 38 H4



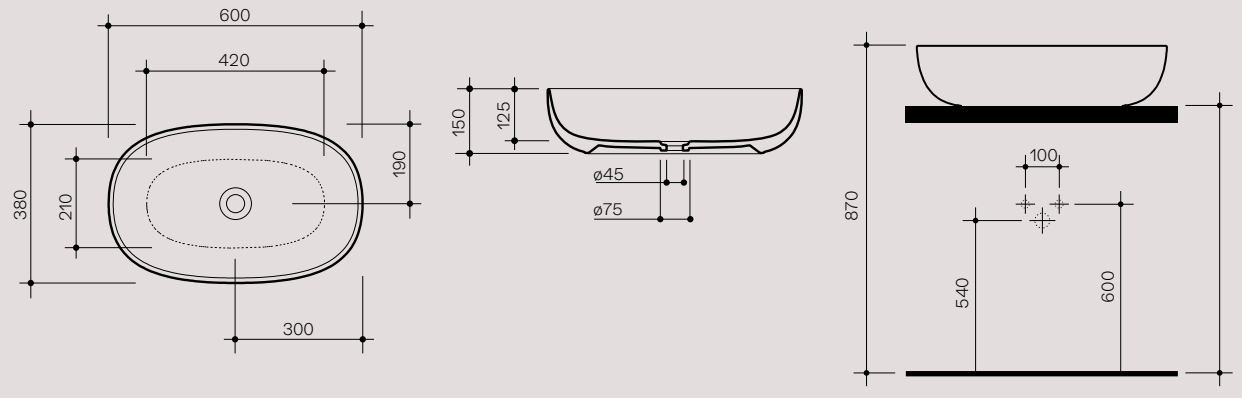
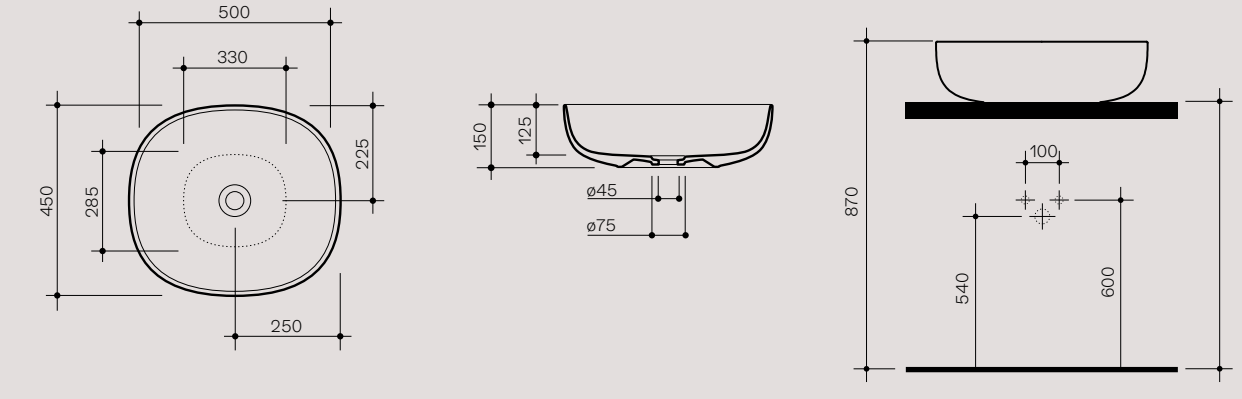
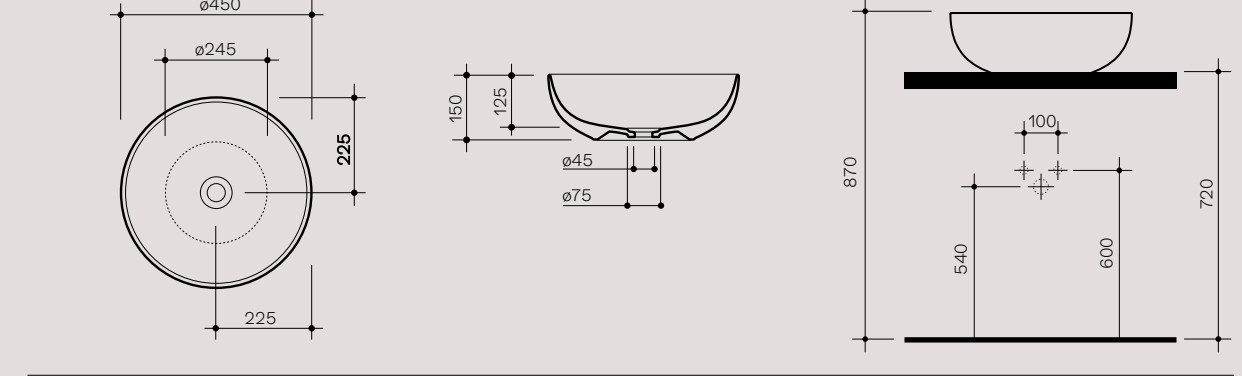
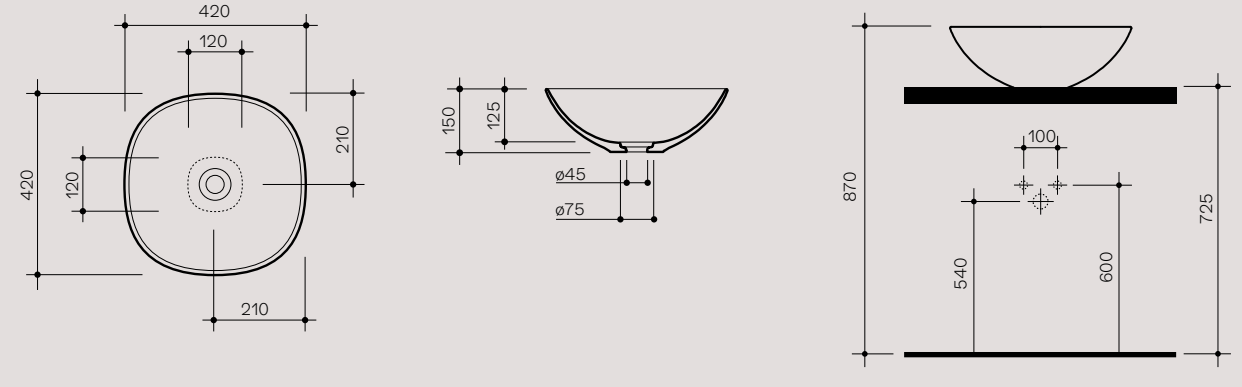
CAMEO WC Sospeso Rimless



CAMEO BIDET Sospeso



Pod collection



POD 42 X 42 H15

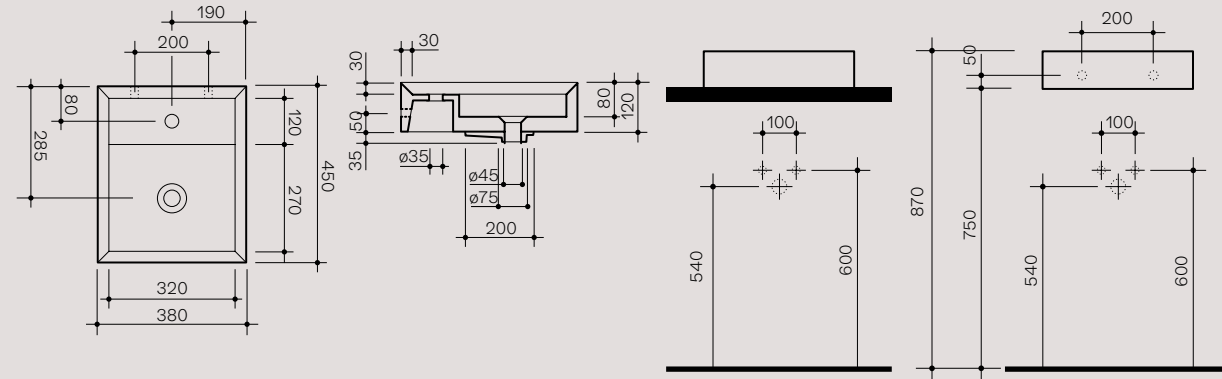
POD Ø 45 H15

POD 50 X 45 H15

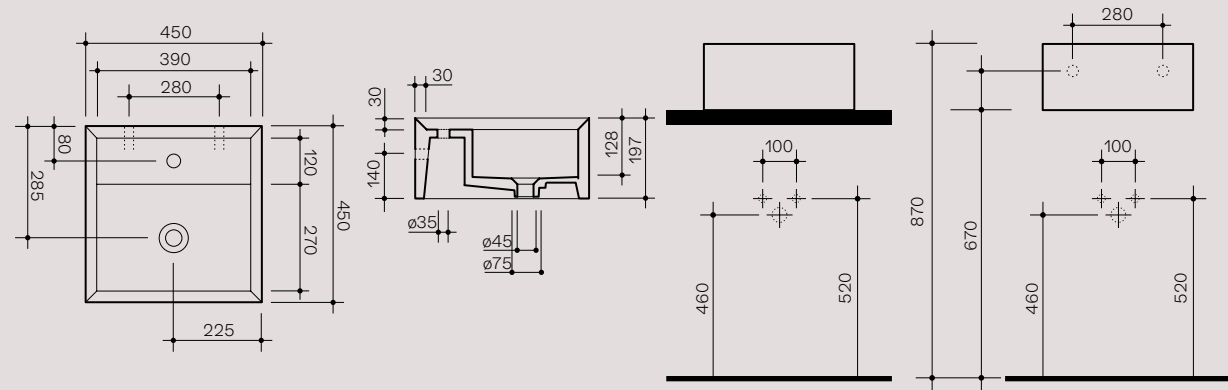
POD 60 X 38 H15

Cut collection

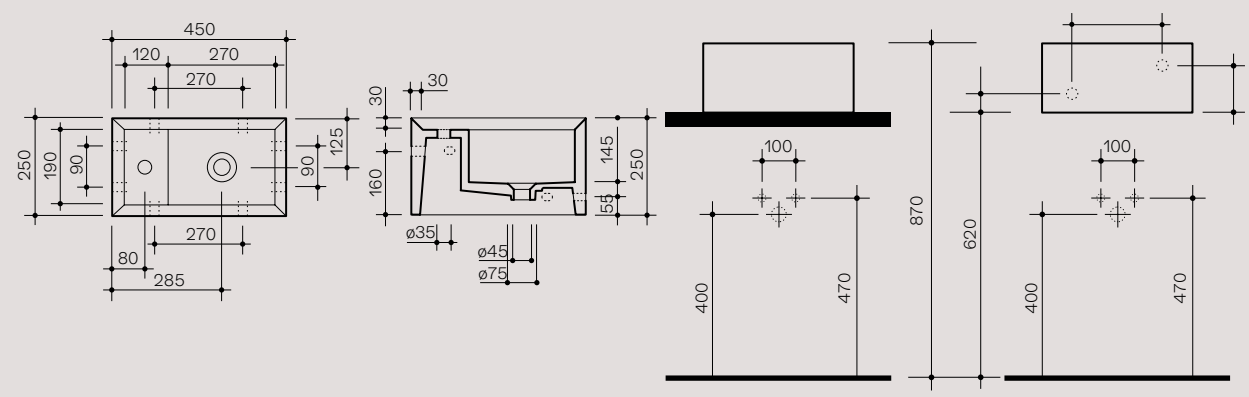
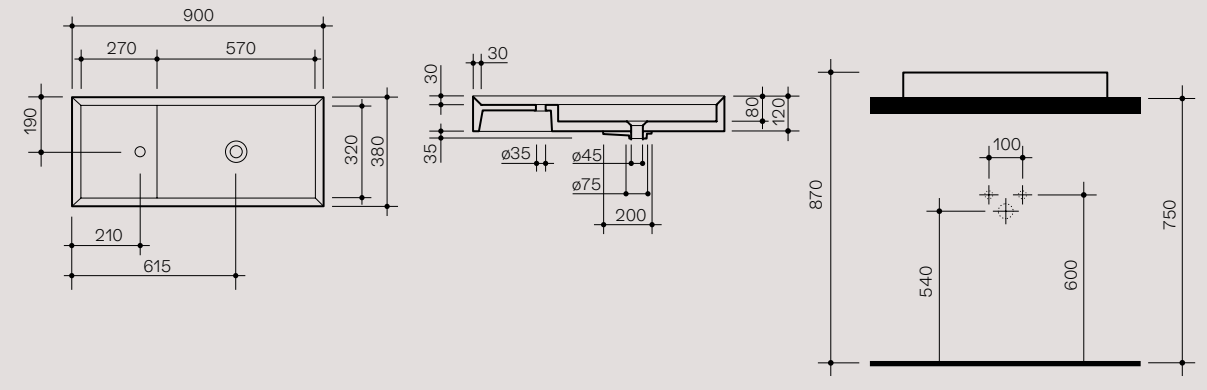
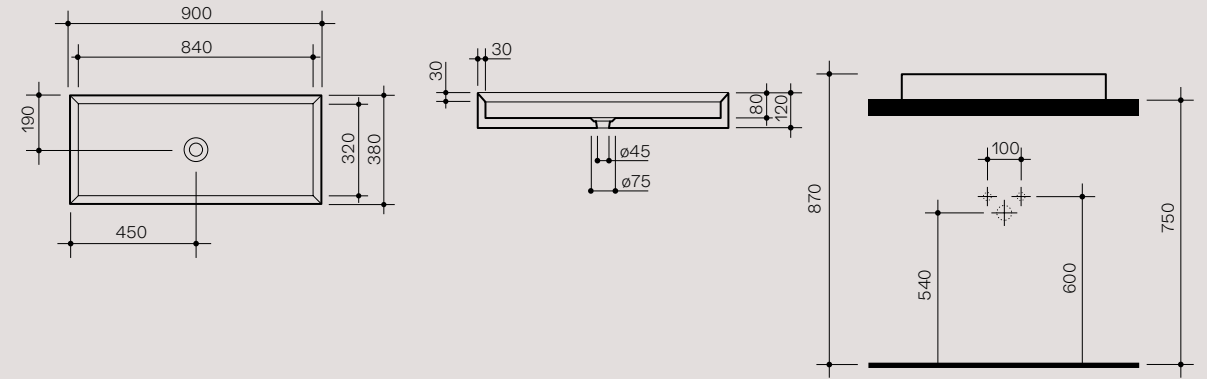
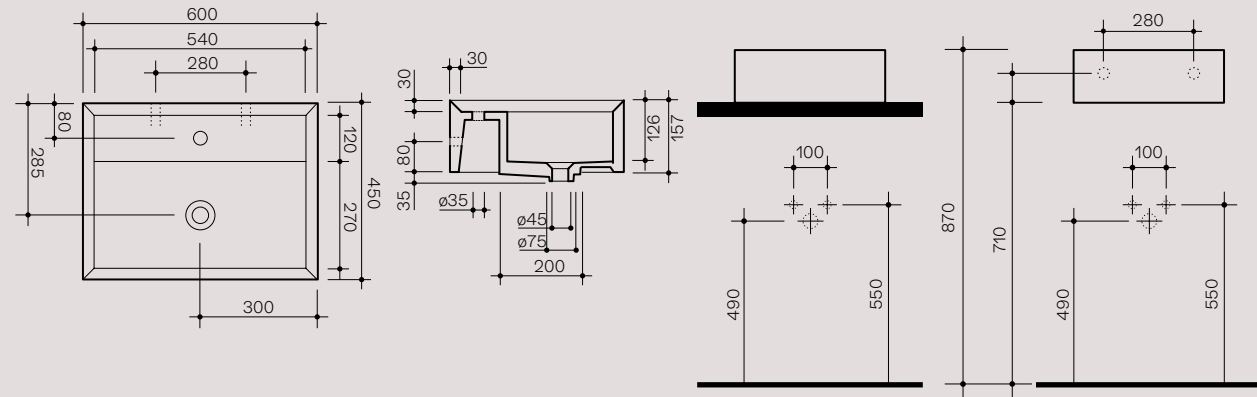
CUT 38 X 45 H12



CUT 45 X 45 H20



CUT 60 X 45 H16



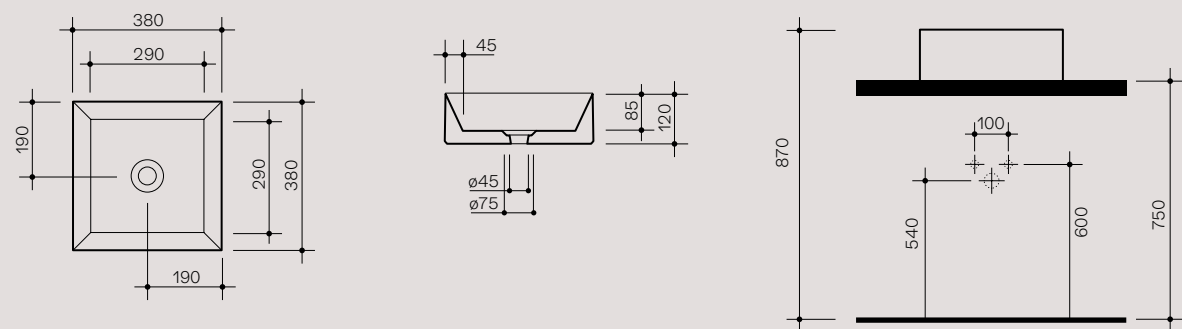
CUT 90 X 38 H12 (tutta vasca)

CUT 90 X 38 H12 (piano 27)

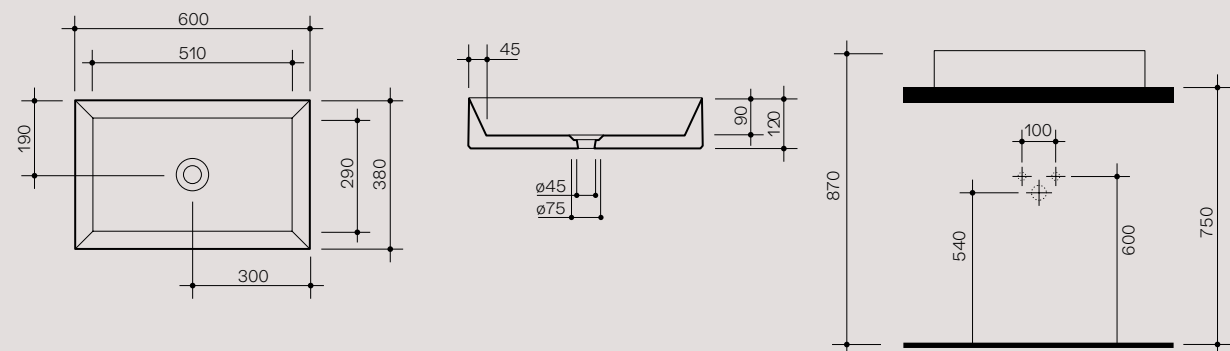
CUT 45 X 25 H25

Track collection

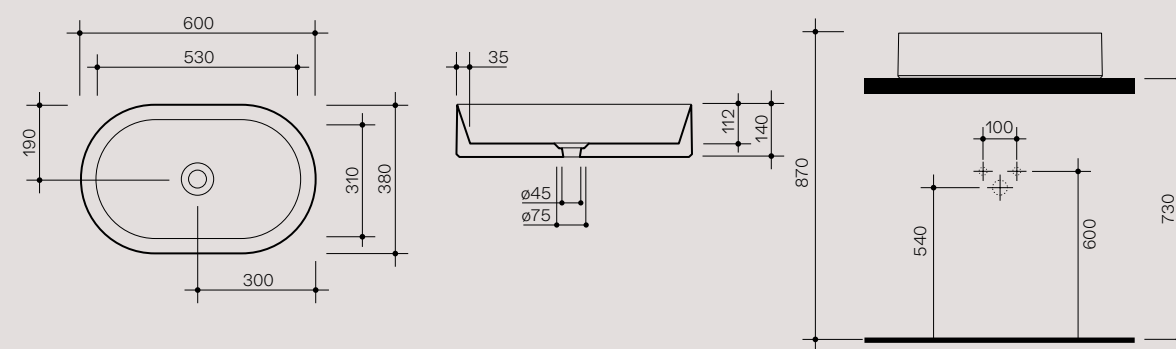
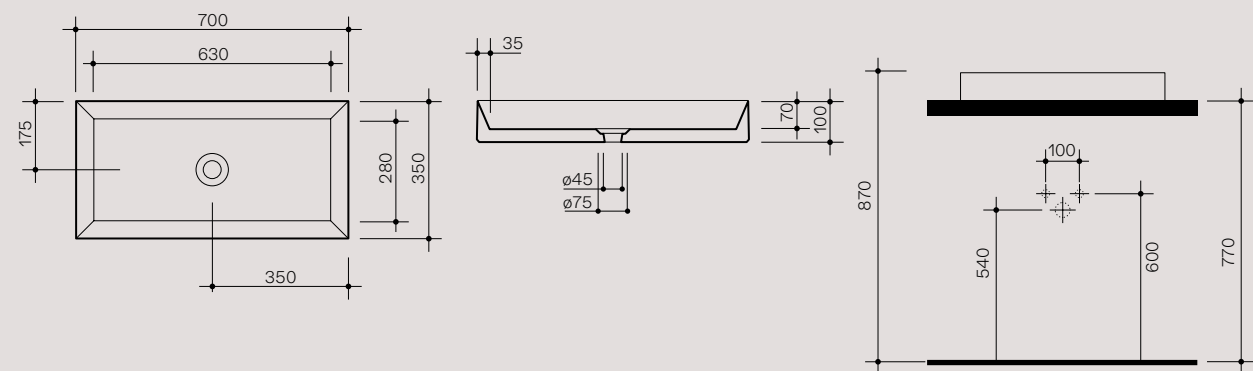
TRACK 38 X 38 H12



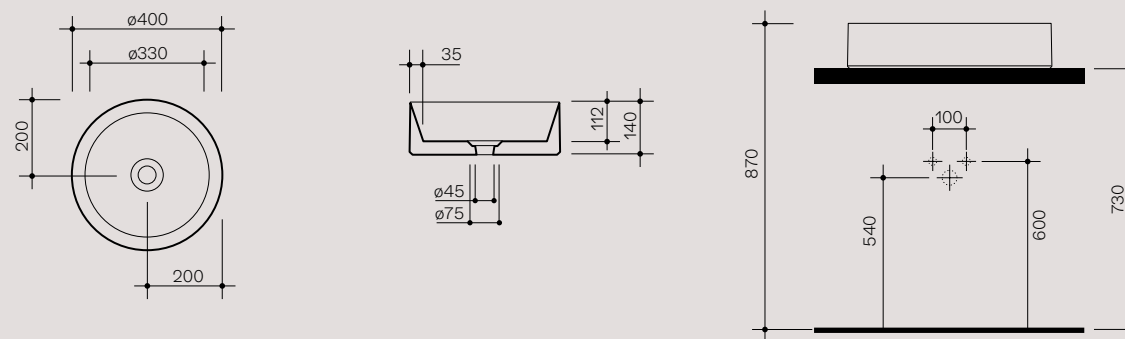
TRACK 60 X 38 H12



TRACK 70 X 35 H10



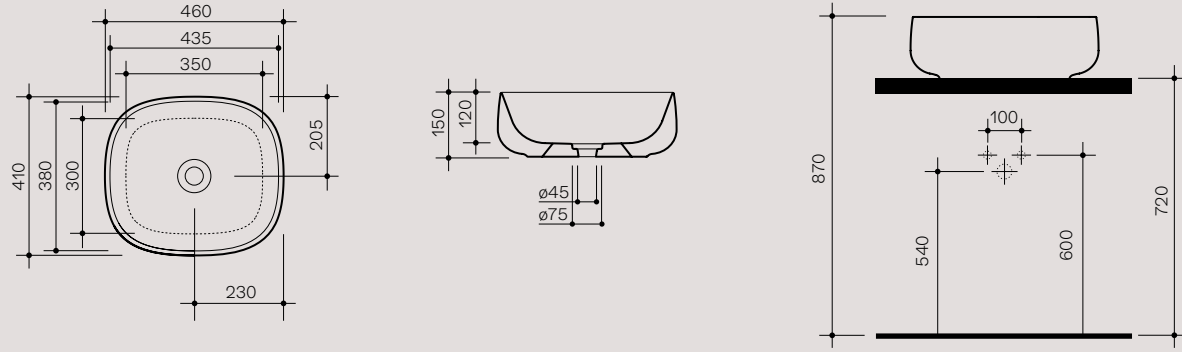
TRACK 60 X 38 H14 (ovale)



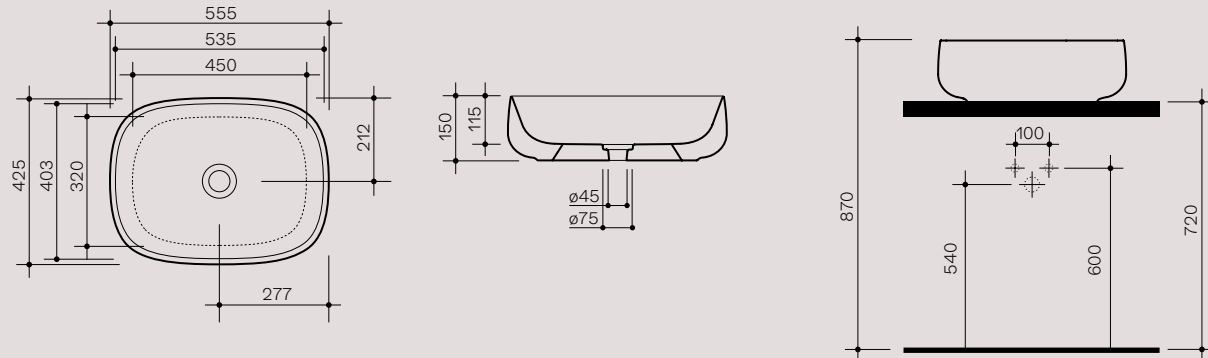
TRACK $\varnothing 40$ H14 (tondo)

Seed collection

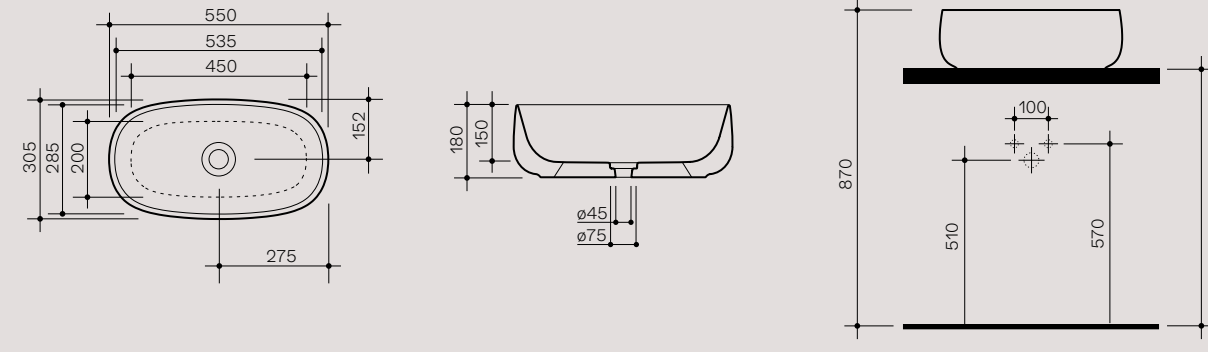
SEED 45 X 40 H15



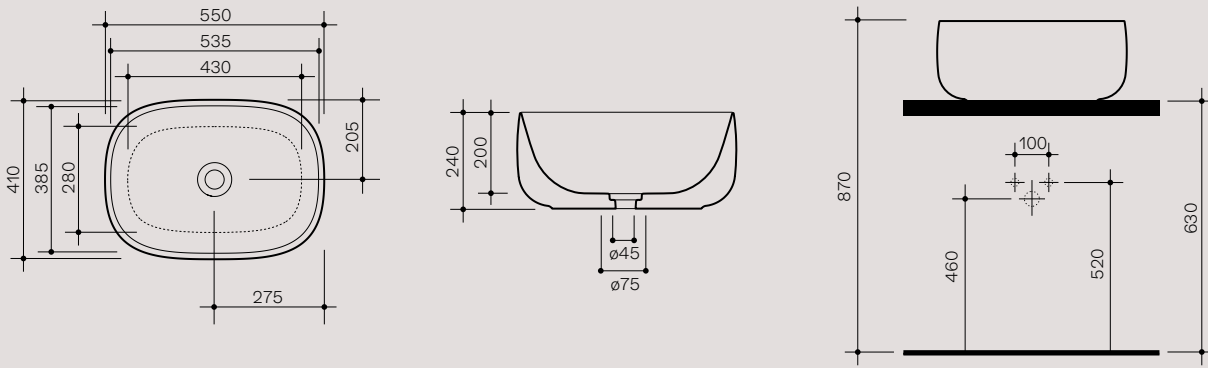
SEED 55 X 42 H15



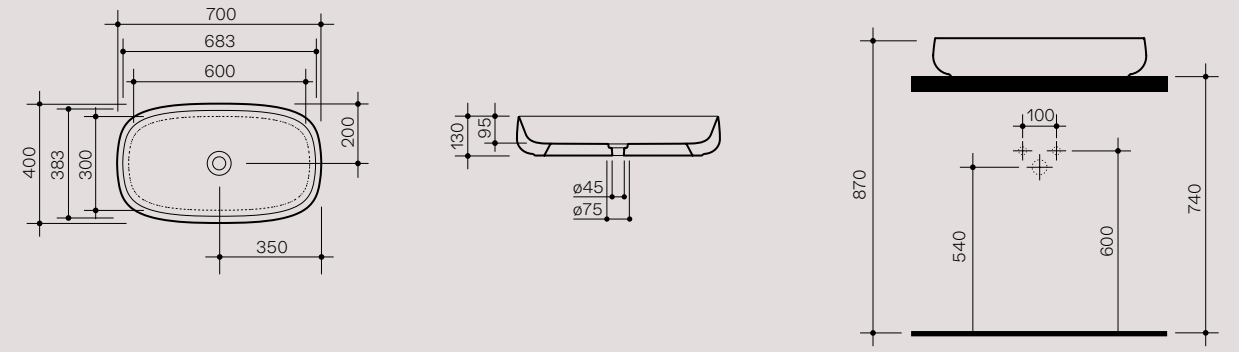
SEED 55 X 30 H18



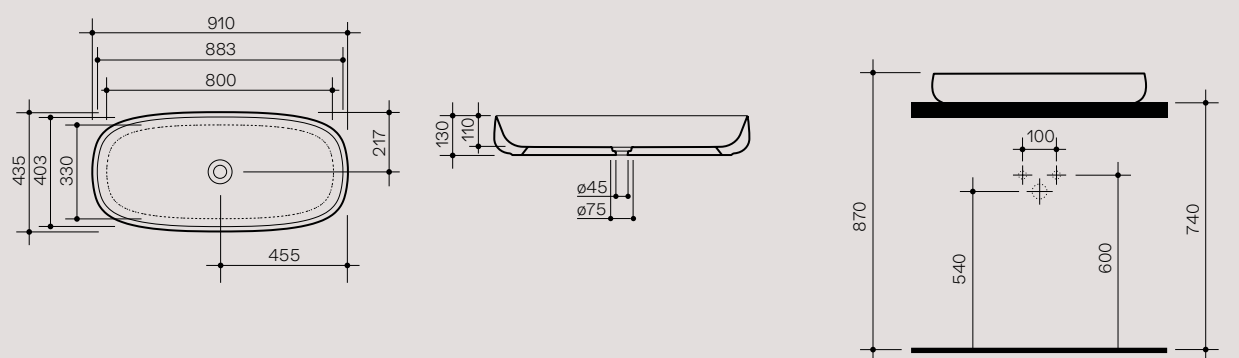
SEED 55 X 40 H24



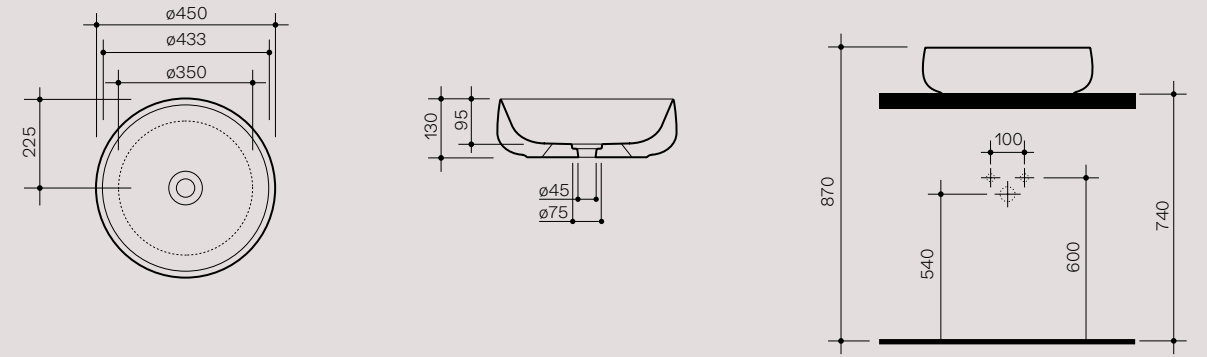
SEED 70 X 40 H13



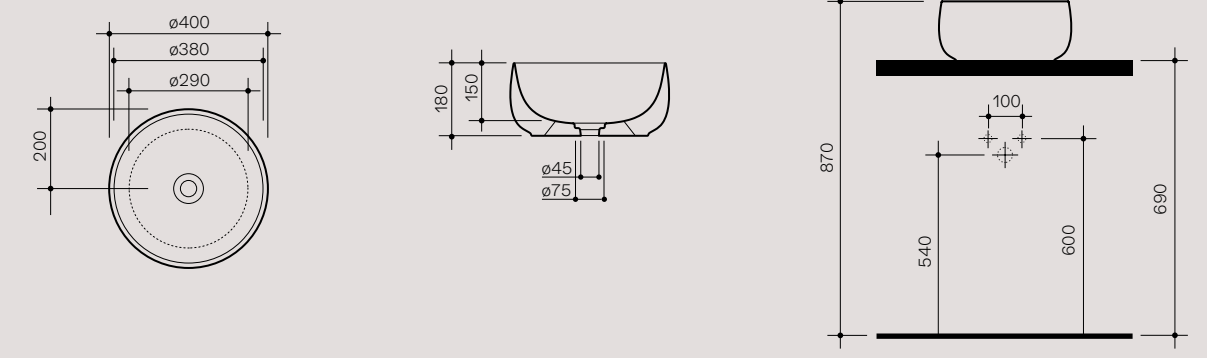
SEED 90 X 42 H13



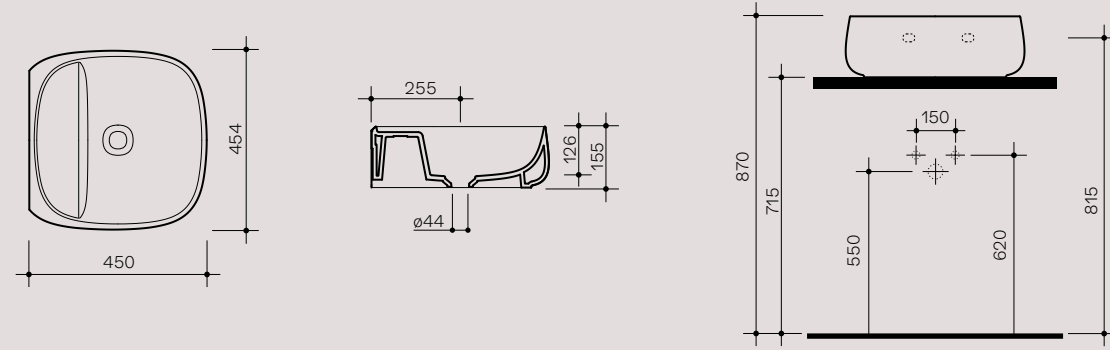
SEED $\phi 45$ H13



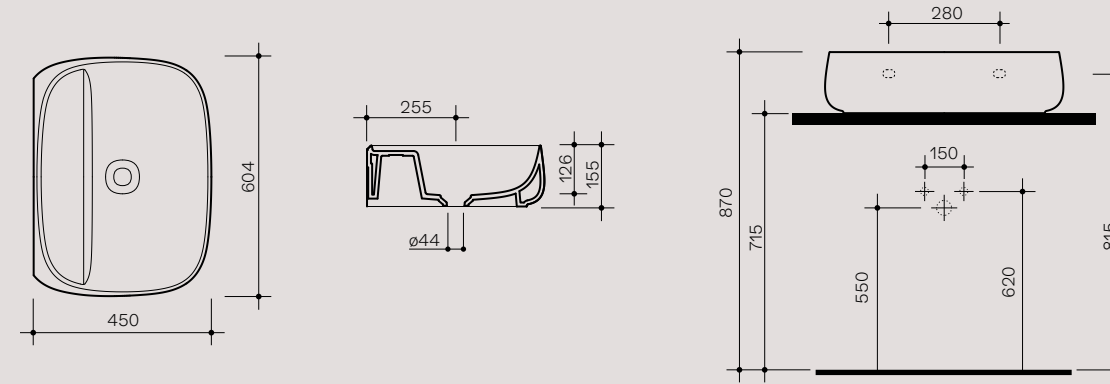
SEED $\phi 40$ H18



SEED 45 X 45 H15



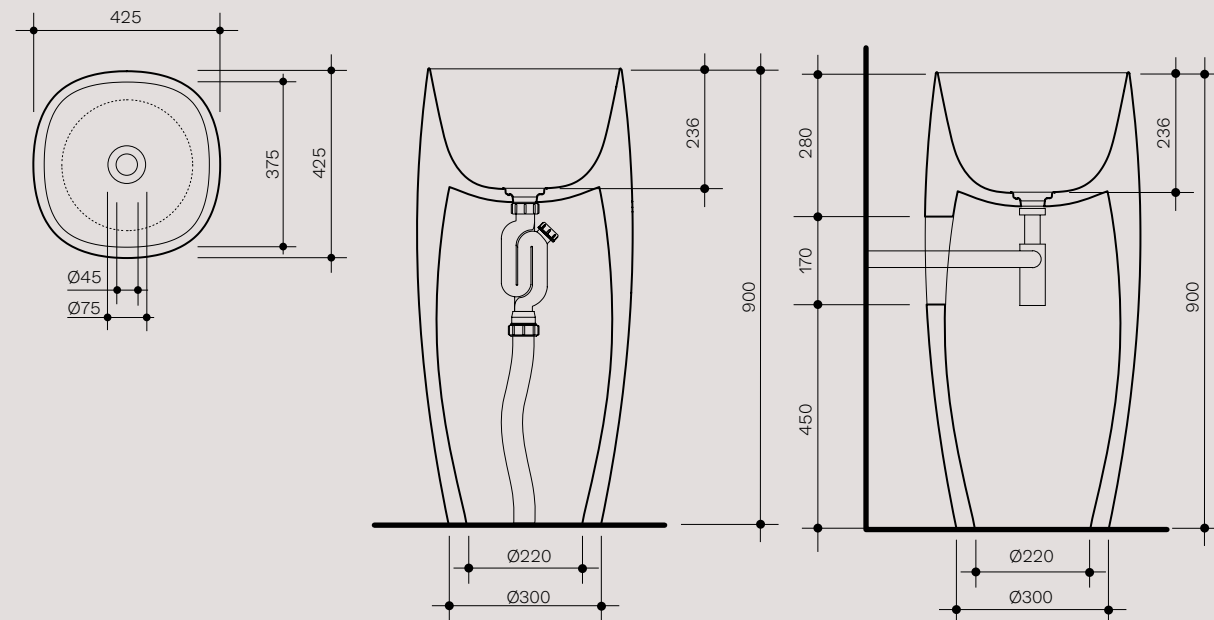
SEED 60 X 45 H15



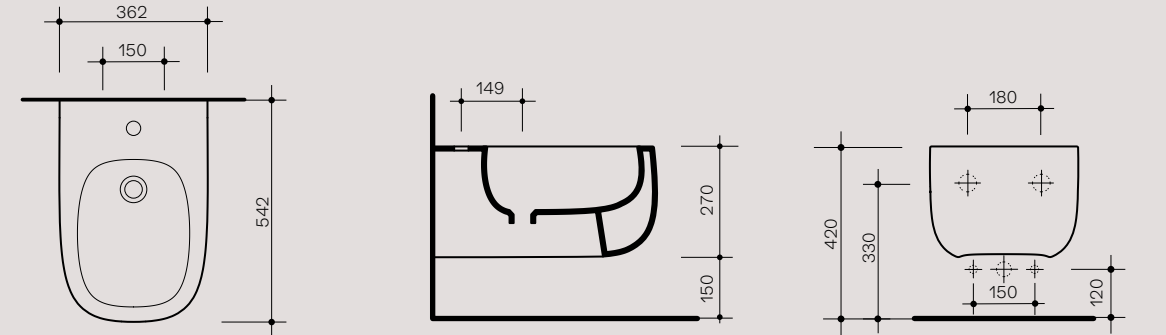
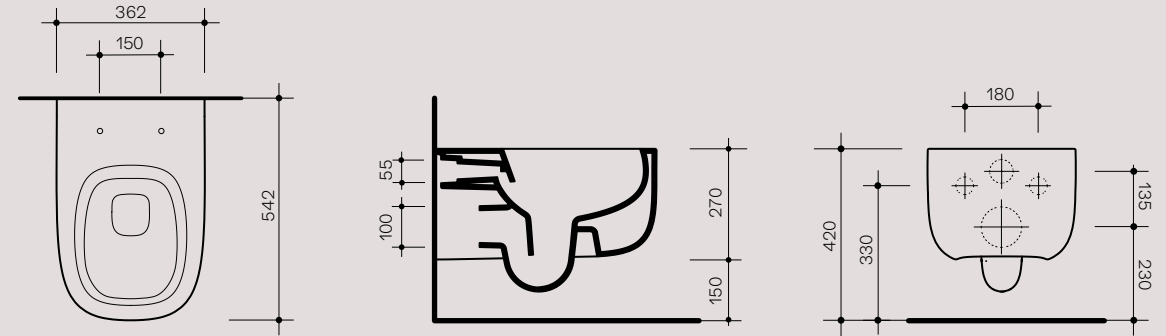
SCARICO A TERRA
FLOOR DRAINAGE

SCARICO A PARETE/TERRA
WALL/FLOOR DRAINAGE

SEED FREESTANDING



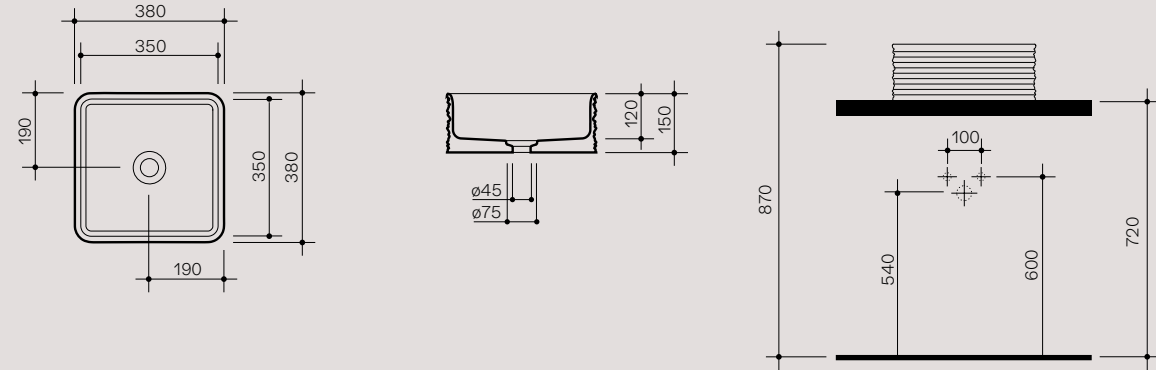
SEED WC Rimless



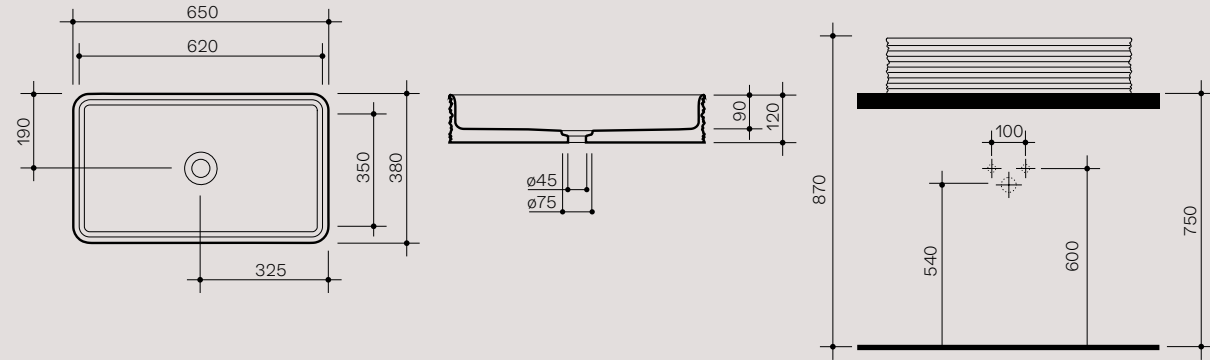
SEED BIDET

Trace collection

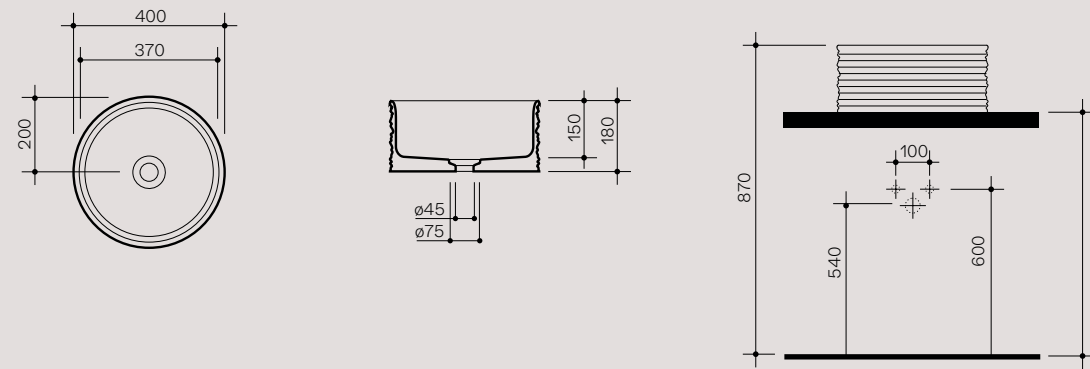
TRACE 38 X 38 H15



TRACE 65 X 38 H12

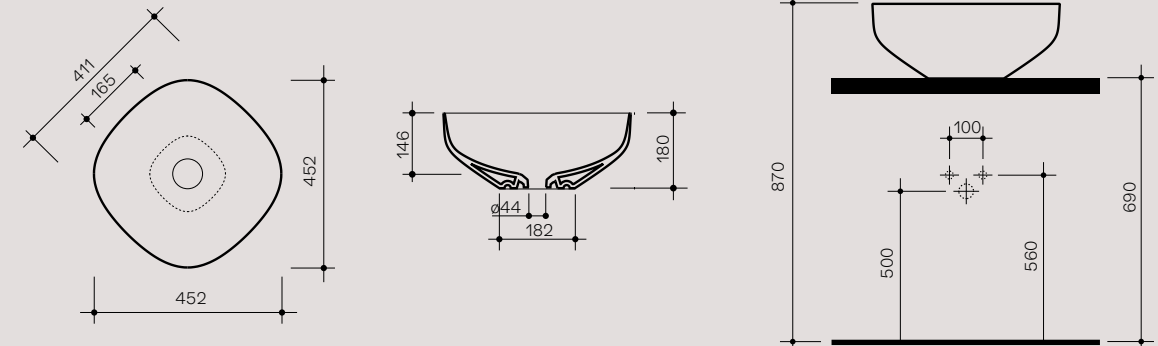


TRACE $\varnothing 40$ H180

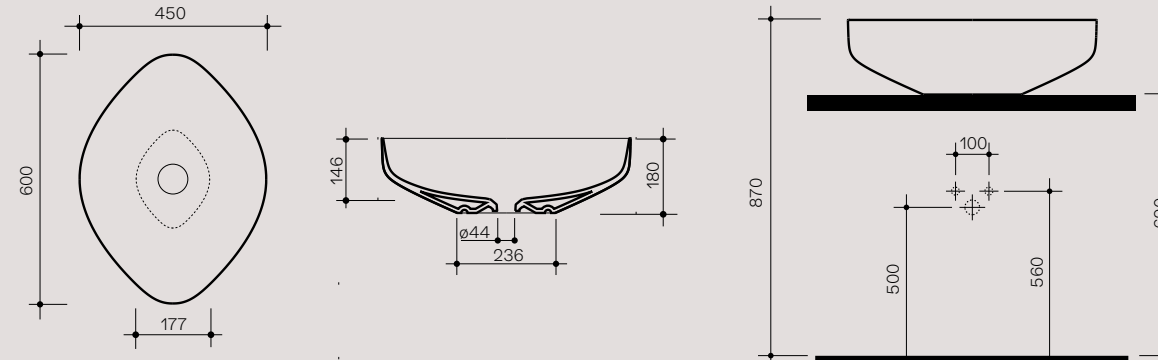


TOP 45 H18

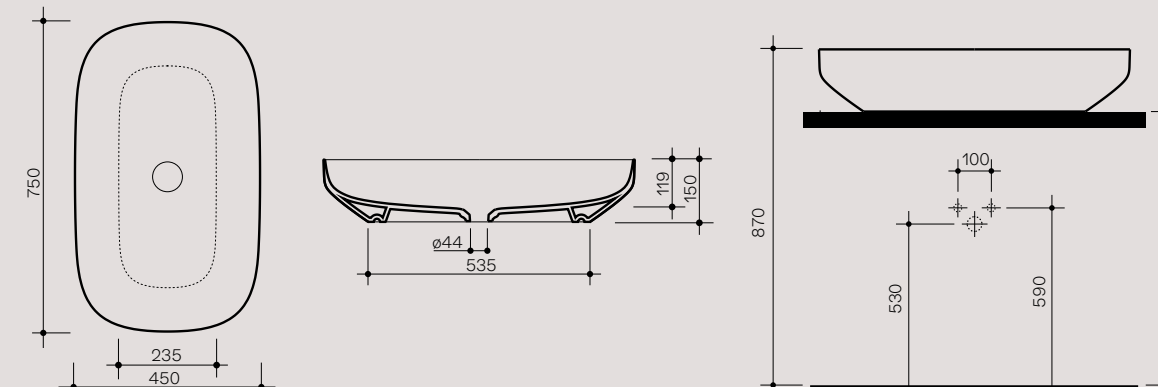
Top collection



TOP 65 X 45 H18

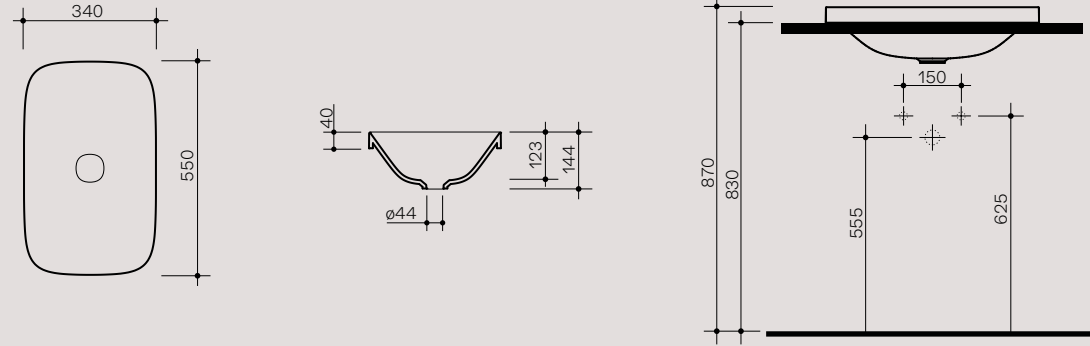


TOP 75 X 45 H15

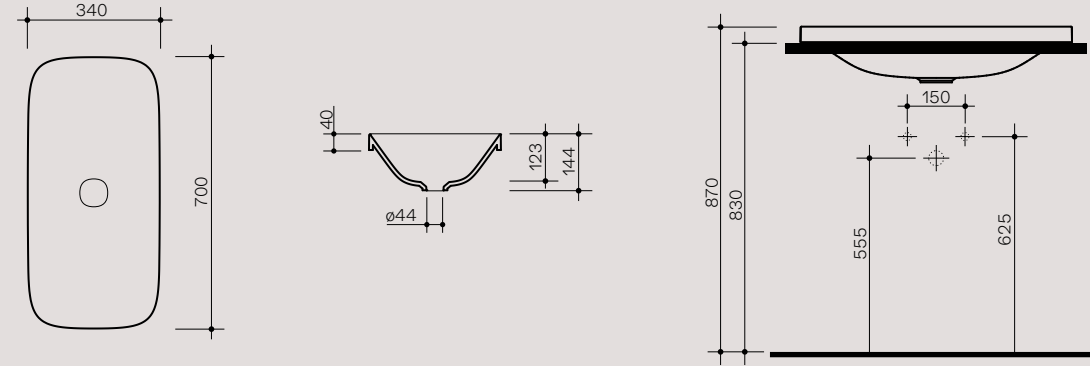


Alveo collection

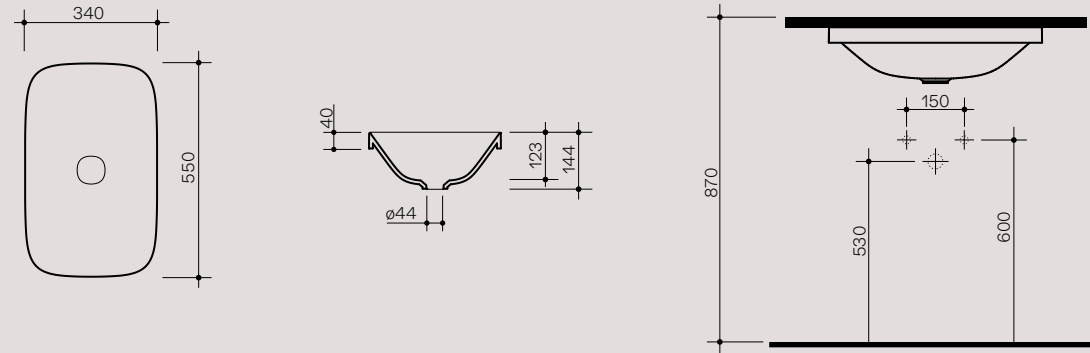
ALVEO 55 X 34 H4



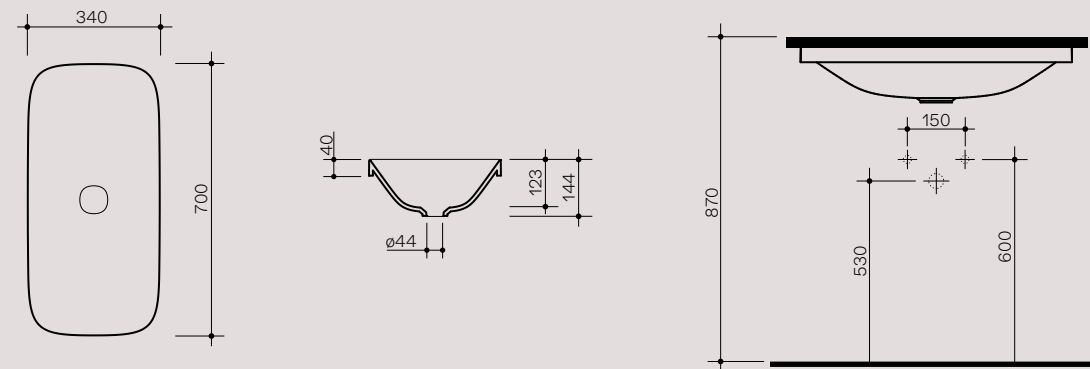
ALVEO 70 X 34 H4



ALVEO 55 X 34U



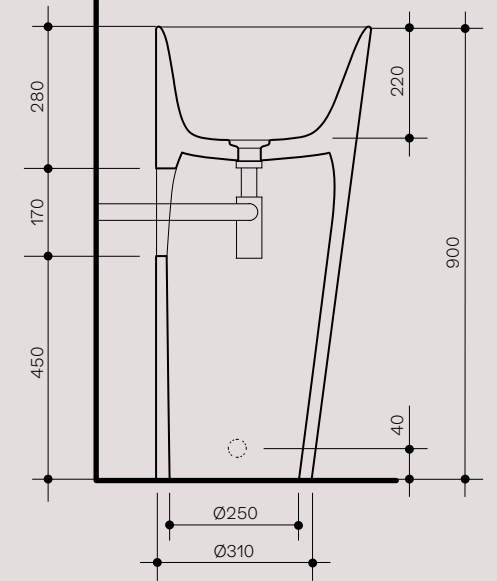
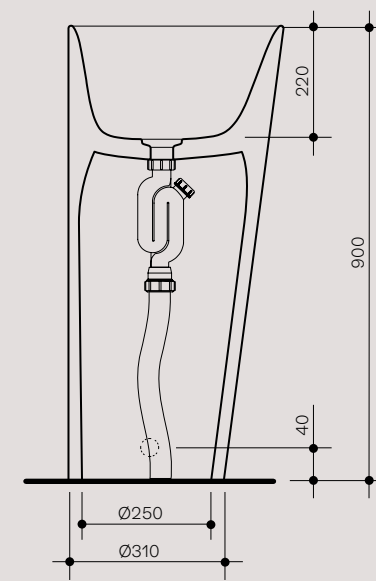
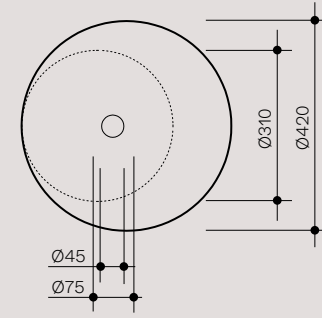
ALVEO 70 X 34U



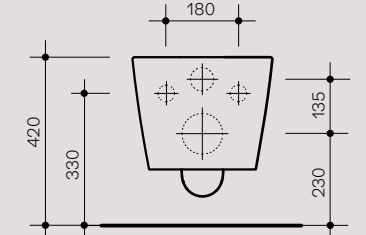
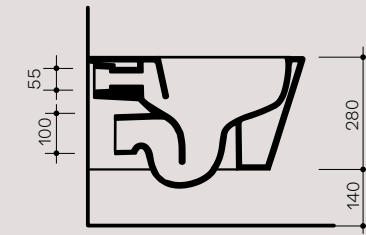
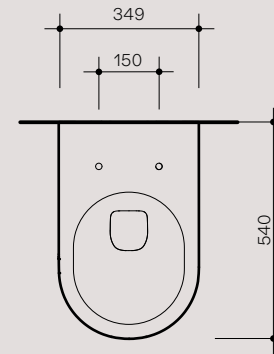
IL collection

SCARICO A TERRA
FLOOR DRAINAGE

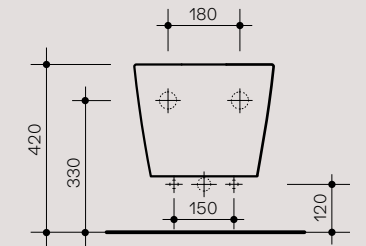
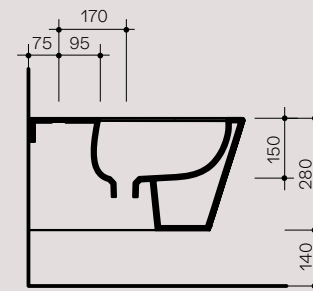
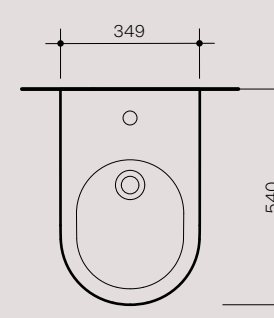
SCARICO A PARETE/TERRA
WALL/FLOOR DRAINAGE



IL FREESTANDING

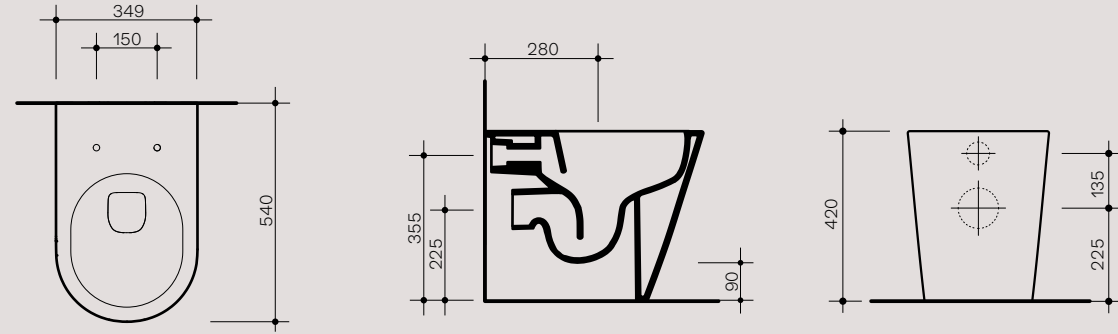


IL WC sospeso Rimless

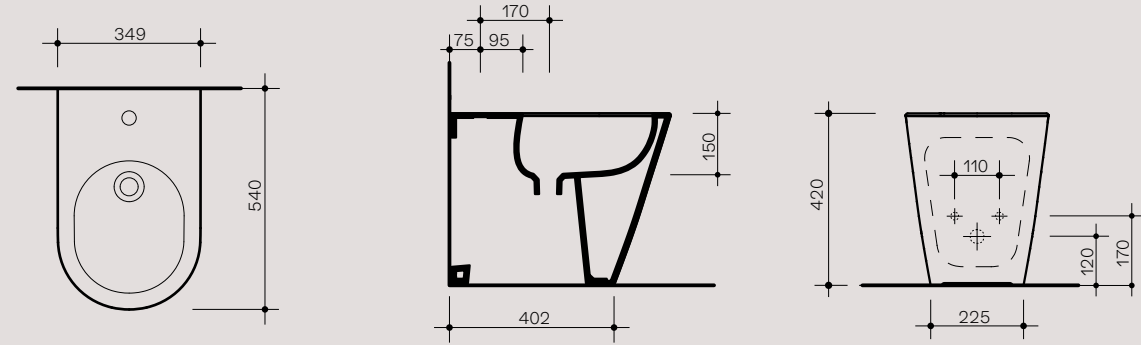


IL BIDET sospeso

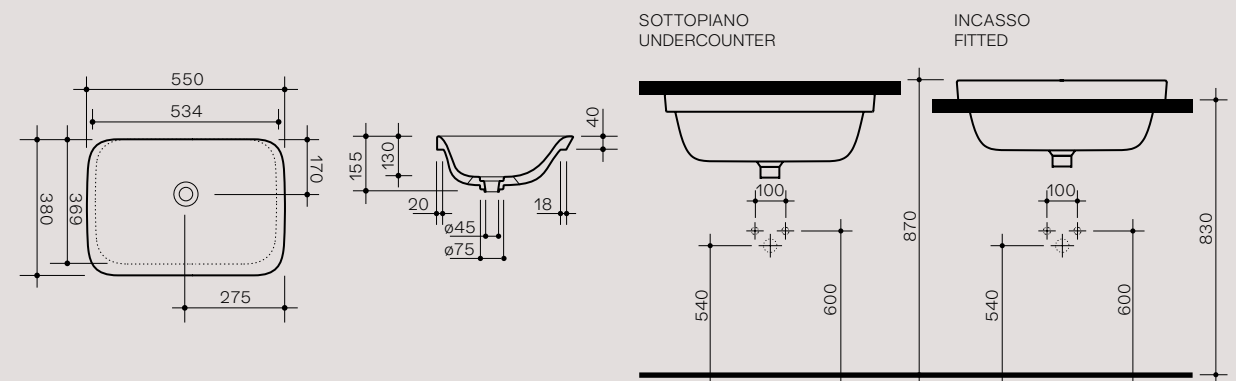
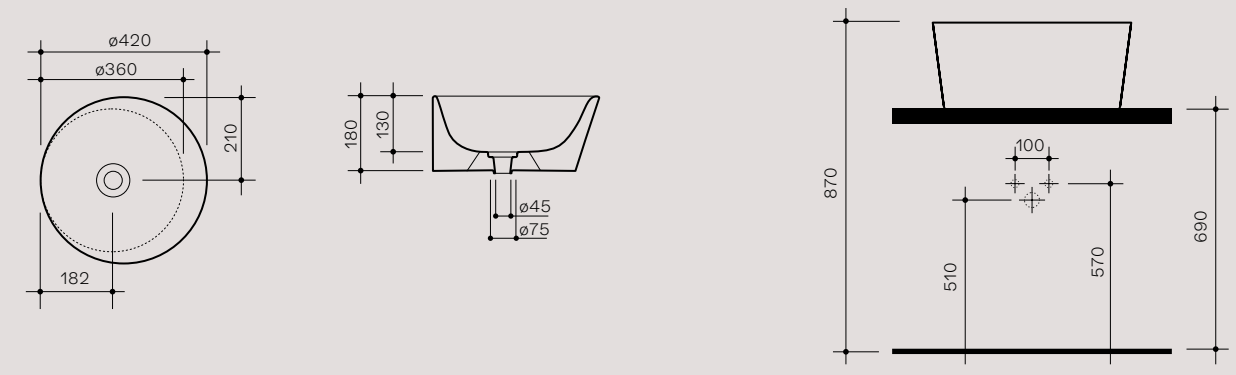
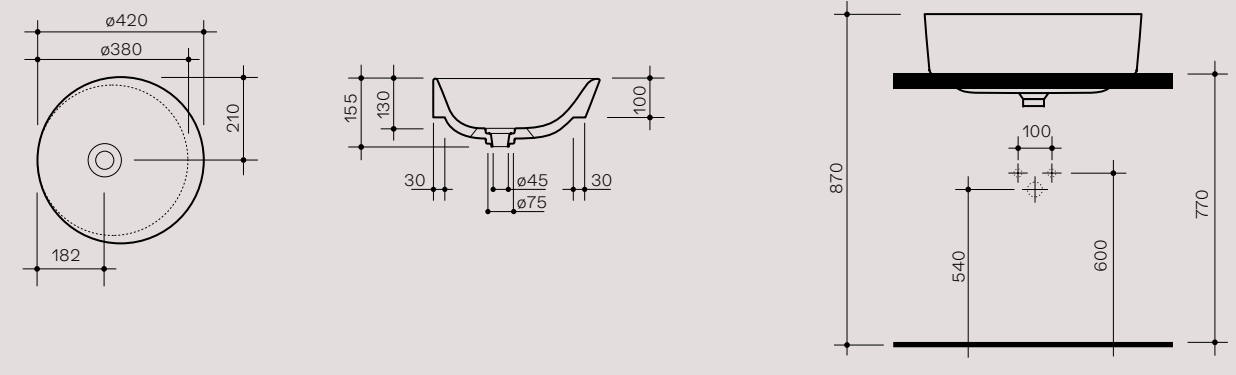
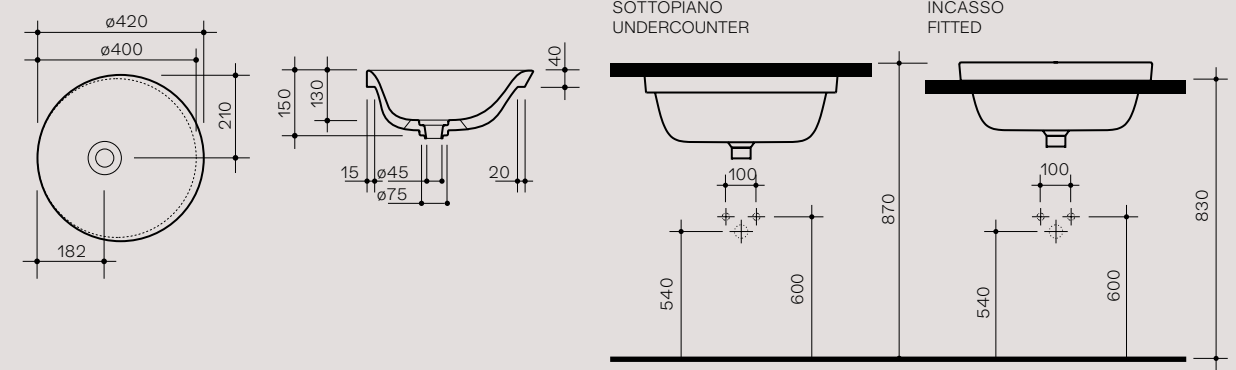
IL WC terra Rimless



IL BIDET terra



Soul collection



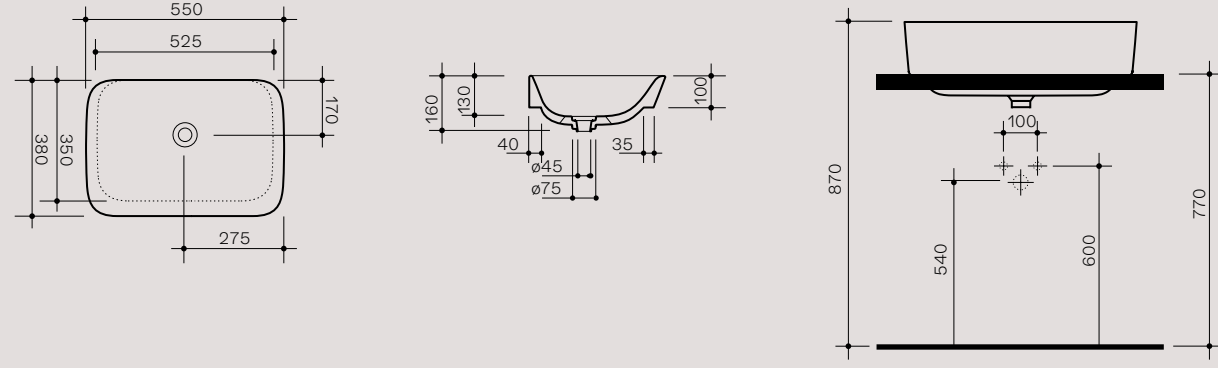
SOUL $\phi 42$ H4 • U

SOUL $\phi 42$ H10

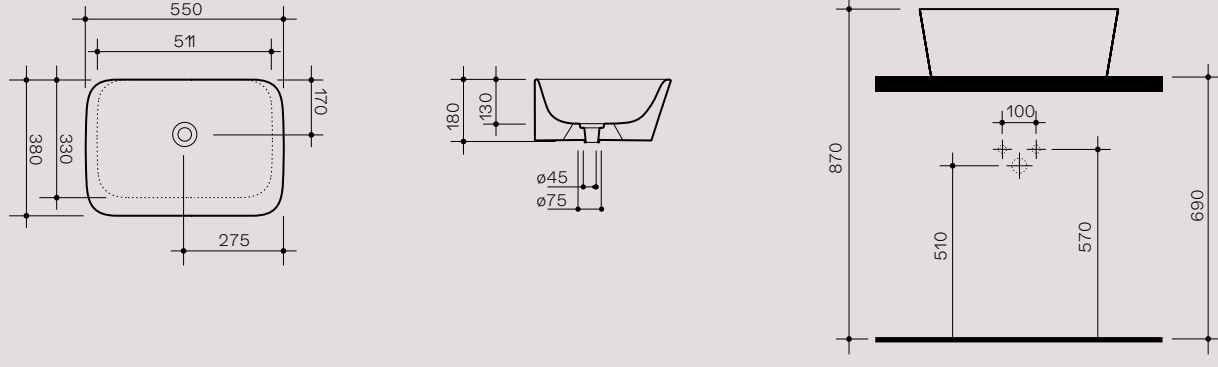
SOUL $\phi 42$ H18

SOUL 55 X 38 H4 • U

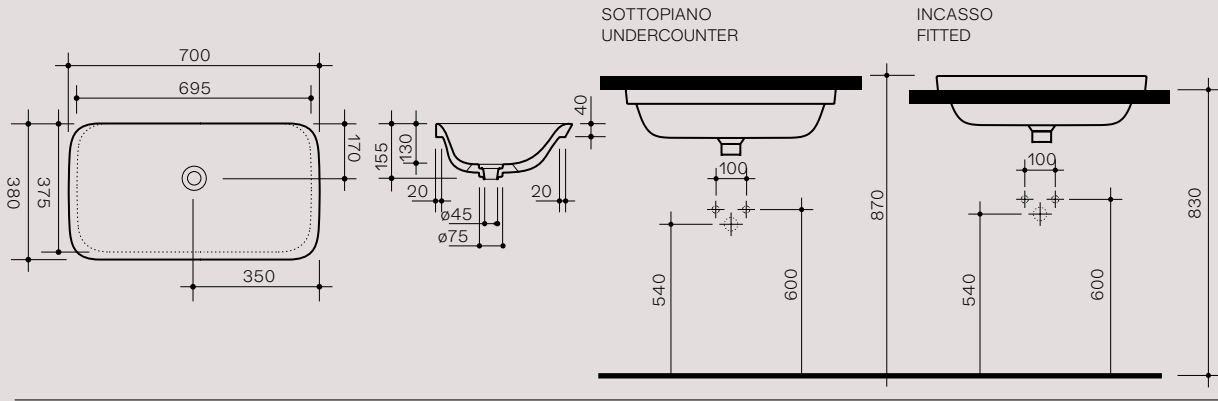
SOUL 55 X 38 H10



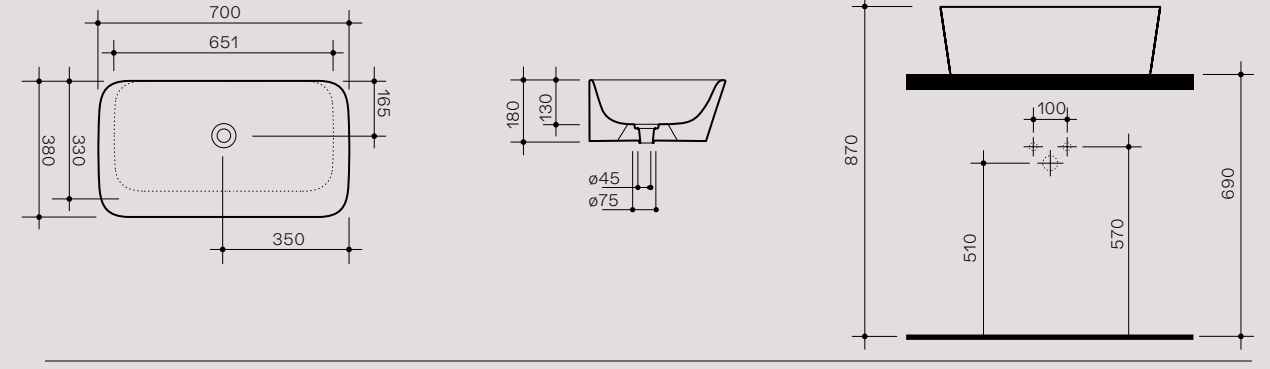
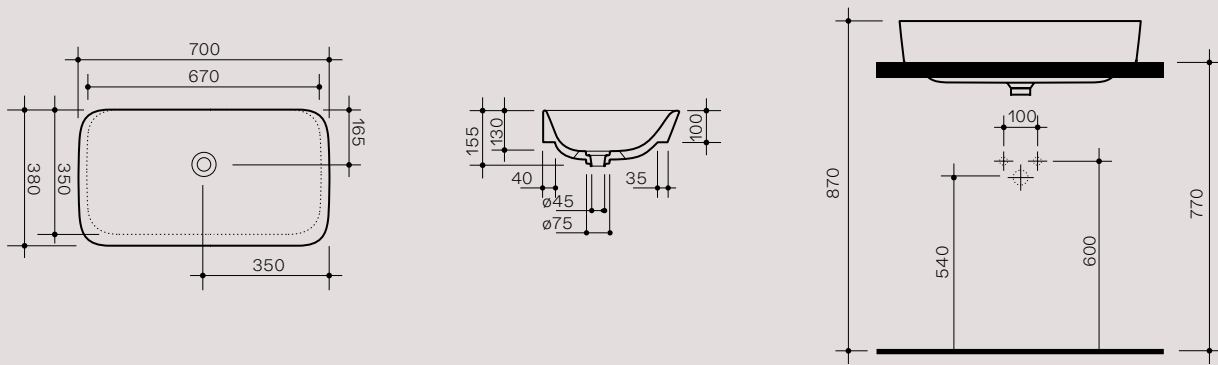
SOUL 55 X 38 H18



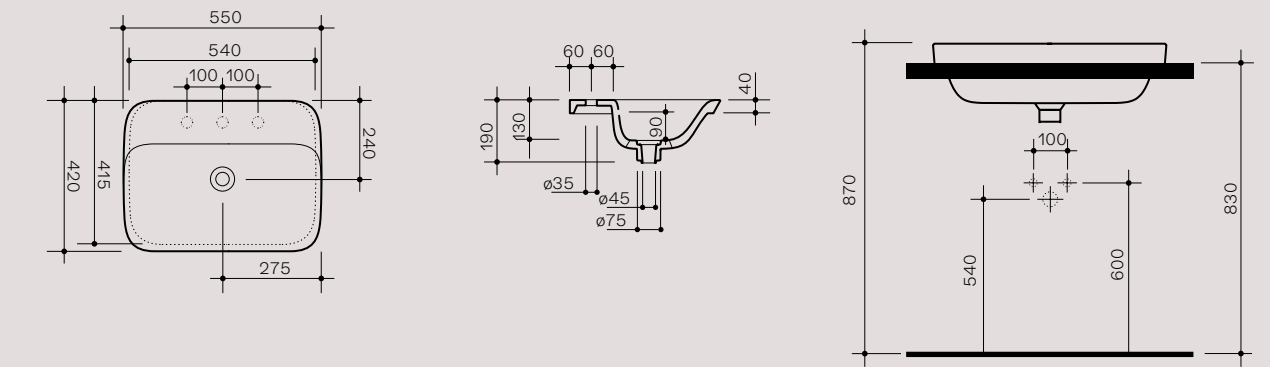
SOUL 70 X 38 H4 • U



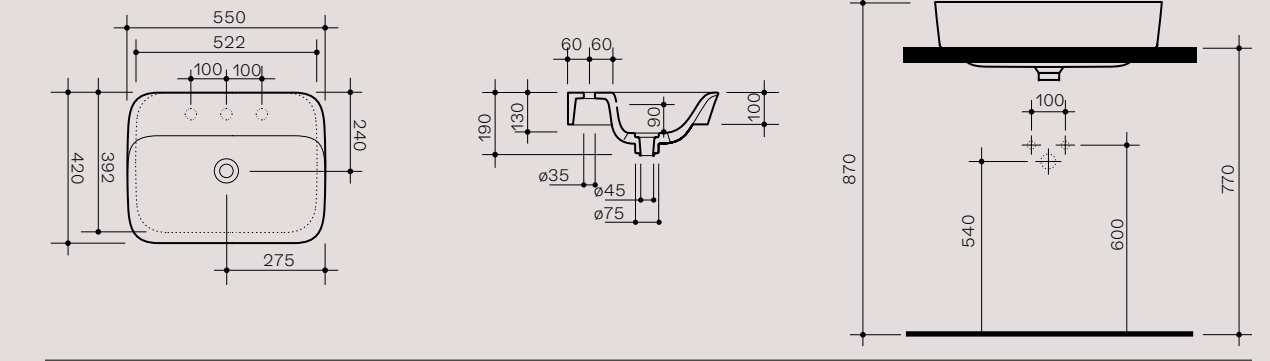
SOUL 70 X 38 H10



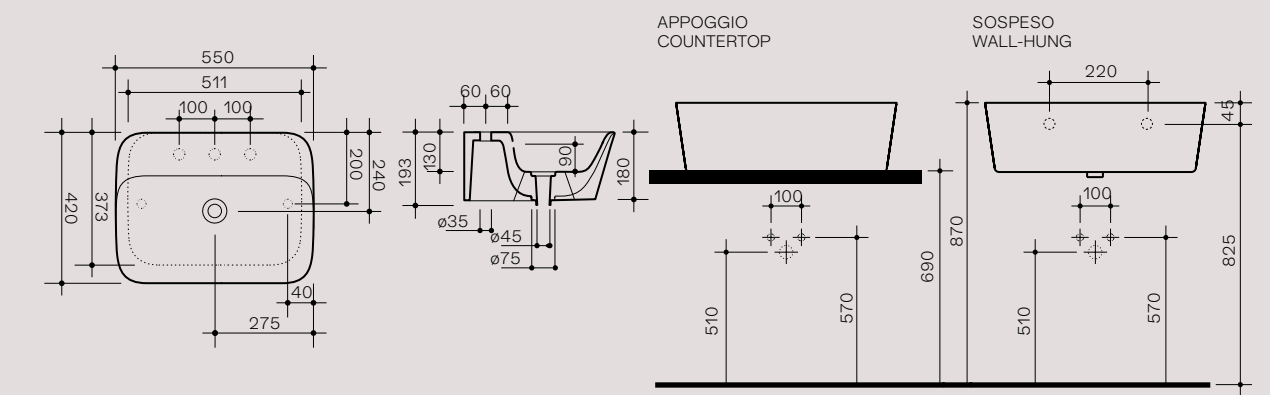
SOUL 70 X 38 H18



SOUL 55 X 42 H4

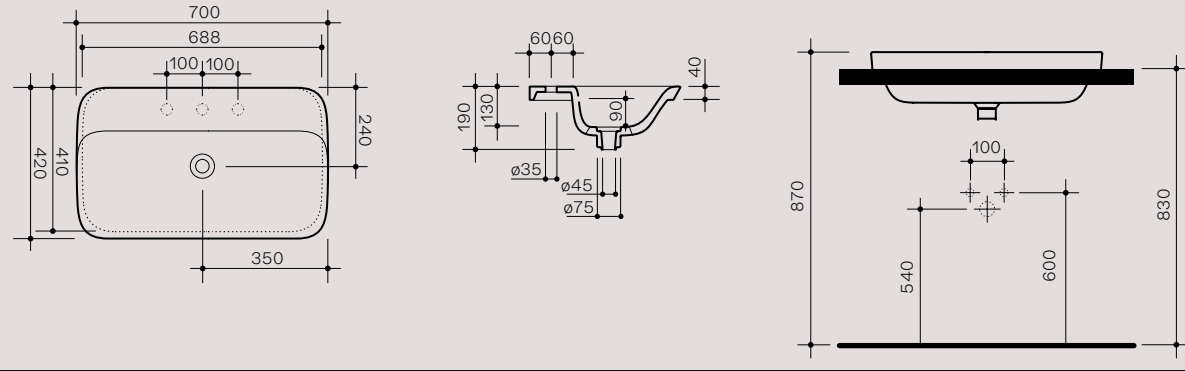


SOUL 55 X 42 H10

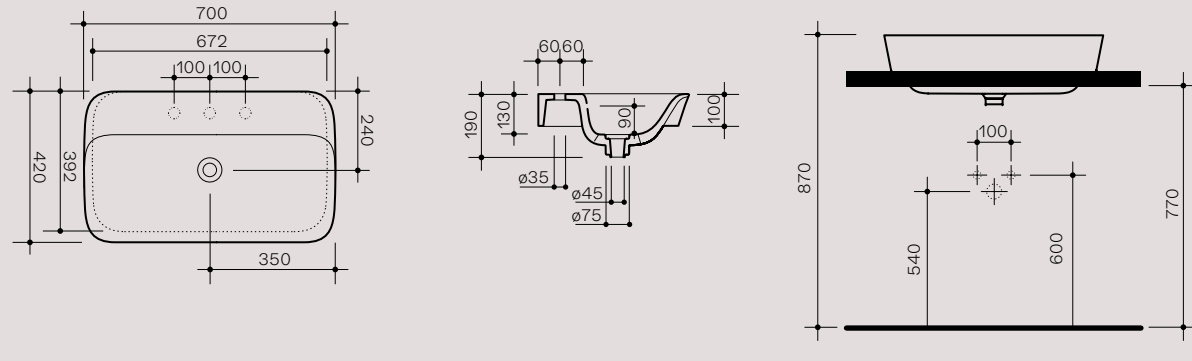


SOUL 55 X 42 H18

SOUL 70 X 42 H4



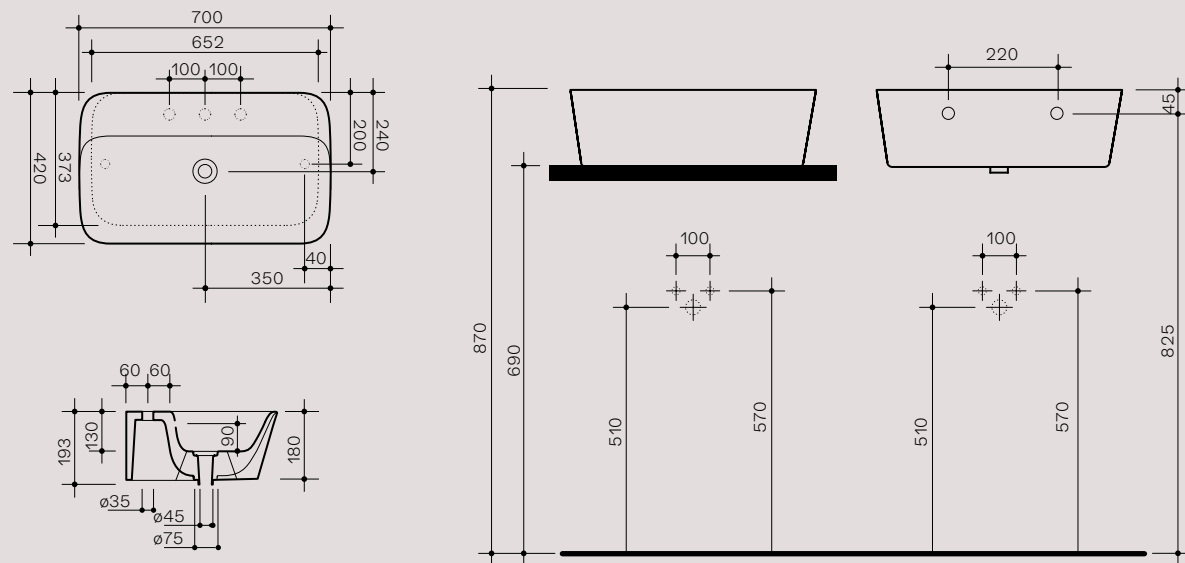
SOUL 70 X 42 H10



APPOGGIO
COUNTERTOP

SOSPESO
WALL-HUNG

SOUL 70 X 42 H18



CONDIZIONI GENERALI DI VENDITA

DISPOSIZIONI GENERALI Alle vendite di Valdama srl si applicano le condizioni di vendita sotto riportate che con il suo ordine il Committente si impegna ad accettare. Qualsiasi deroga dalle condizioni generali d'acquisto può avvenire soltanto con il consenso scritto di Valdama srl.

CONSEGNE La spedizione della merce s'intende franco fabbrica; il termine di consegna convenuto si basa sulla situazione di magazzino al momento dell'ordine; la merce viaggia a rischio dell'acquirente e Valdama srl non risponde dei danni o dello smarrimento della merce. Al momento della consegna e prima dell'accettazione il destinatario è tenuto a verificare la merce onde verificare eventuali danni che devono essere segnalati al trasportatore e di conseguenza all'Azienda. Valdama srl non si assume nessuna responsabilità in caso di ritardi nella spedizione e/o nella consegna della merce. Ogni reclamo dovrà essere presentato presso Valdama srl entro otto giorni dal ricevimento della merce. Non verranno accettate richieste per danni e/o interessi di mora per ritardi di consegna.

PESI E DIMENSIONI I pesi e le dimensioni degli articoli in ceramica sono sottoposti a leggere variazioni e devono intendersi approssimativi; le quote di cantiere, riportate nel catalogo o nei dépliant, possono presentare lievi differenze dovute alle tolleranze di fabbricazione degli articoli ceramici.

GARANZIA Valdama srl garantisce la qualità del prodotto e si impegna a sostituire eventuali pezzi difettosi entro due anni dalla consegna; qualsiasi difetto deve comunque essere segnalato prima dell'installazione. La garanzia Valdama consiste nella sola sostituzione della merce fornita, senza aggravio di costi aggiuntivi derivanti dalla messa in opera. La merce difettosa deve essere conservata per essere esaminata da parte del personale Valdama che disporrà della sostituzione degli articoli contestati o concederà una riduzione di prezzo.

FORO COMPETENTE Sede competente per ogni controversia è il Foro di Viterbo.

I prezzi si intendono al netto di qualsiasi tipo di tassa o dazio.

Materiale reso franco fabbrica.

Pesi e misure sono da considerarsi indicativi, per schede tecniche di installazione e dime di scasso rivolgersi direttamente all'azienda o sul sito www.valdama.it

Questo listino annulla e sostituisce i precedenti.

Allo scopo di migliorare la propria produzione Valdama srl si riserva la possibilità di variarne in ogni momento e senza preavviso le caratteristiche tecniche, di funzionamento e formali.

GENERAL CONDITIONS OF SALE

GENERAL RULES All sales and services provided by Valdama srl are subject to the following terms and conditions that the Client accepts. These terms and conditions may be modified only by written agreement of Valdama srl.

DELIVERY The mode of transport is EXW; ETD is based on warehouse situation when the order is received. The transport of goods is on Customers responsibility, Valdama srl cannot accept any responsibility for damages or miscarriage of the goods. At the time of reception and before the acceptance, the buyer has to check the goods in order to verify any transport damages that have to be reported to the Carrier and then to the Company. Valdama srl does not have any responsibility for delays in shipping and/or in delivery. Any claim must be submitted to Valdama srl within eight days from the reception of material. Valdama srl will not accept any request for damaged goods and/or overcharges for delays in delivery.

WEIGHT AND SIZES Weight and sizes of ceramic items can be subject to little variations and therefore must be intended as approximate; the technical drawings with dimensions, included in our catalogues and leaflets, can be subject to small differences due to the tolerance that ceramic items can have.

WARRANTY Valdama srl guarantees the quality of the items and is committed to replace the defective items within two years from the day of reception of material; any defect has always to be declared before the installation. Valdama's warranty consists in the replacing of goods, without incidental expenses due to the installation. Each defective item has to be stored in order to be examined from Valdama' staff that will decide about replacing of claimed items or about discounting the price.

The court of justice in charge of any dispute is the Court of Viterbo.

The prices are VAT and tax excluded Delivery terms on EXW.

Weights and sizes are to be considered as indicative. For technical and installation sheets, and DWG refer directly to Valdama srl or visit www.valdama.it

This price list cancels and substitutes the previous ones.

In order to continue to improve its products, Valdama reserves the right to alter without any prior warning the technical, formal and functional features.

Art Direction
Prospero Rasulo

Still Life Photography
Antonio Rasulo
Federico Villa

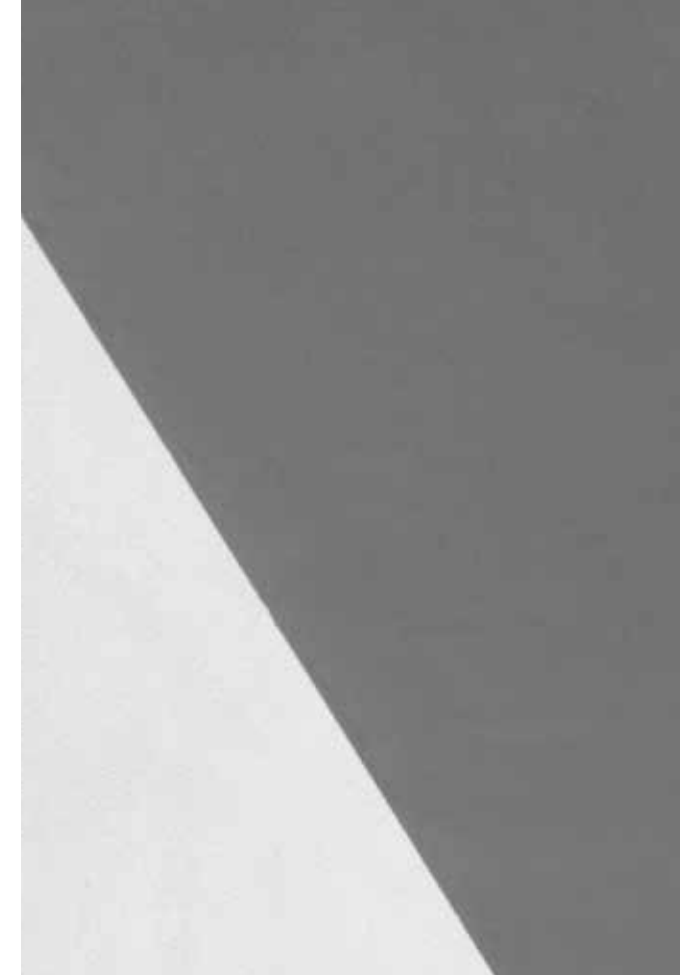
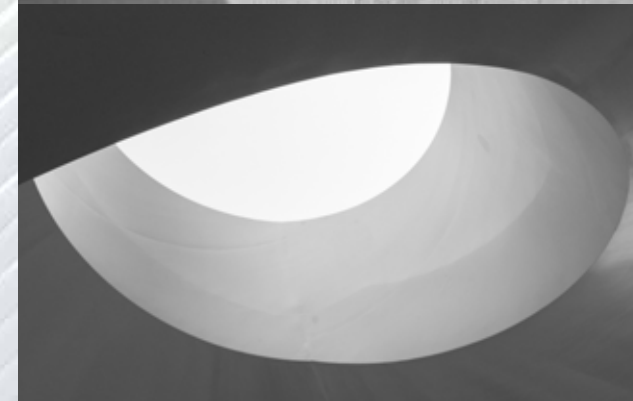
Image Production
Joan Guivernau

Graphic Design
Studio Zero

Thanks
Rubinetteria Gessi spa
Taps designed by
Prospero Rasulo
www.gessi.it

Print
Telligraf srl

Printed in Italy
September 2021



Valdama srl
via Galileo Galilei, 5
01033 Civita Castellana
Viterbo, Italy

valdama.it
info@valdama.it

tel +39 0761 540709
+39 0761 540765
fax +39 0761 540499



valdama.it

